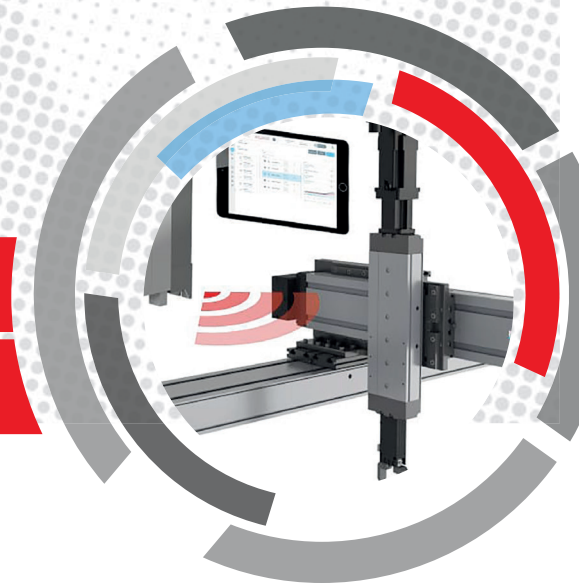


Soluciones de Mecatrónica para la Industria



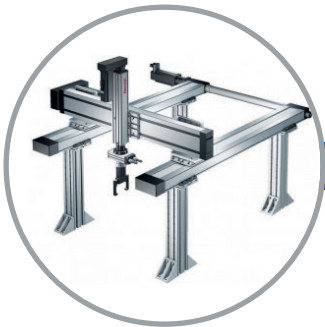
▪ Electrocilindros

- Repetibilidad +/- 0,15 mm
- Carga Máxima 7500 kg
- 56mm/s velocidad de precisión



▪ Smart Function Kits

- Sistema completo Plug and Work
- Pantalla de control incluida
- Software de configuración



▪ Sistemas de Movimiento Lineal

- Repetibilidad +/- 0,21 a +/- 0,03 mm
- Carga Máxima 1500 kg
- 2500 mm/s velocidad máxima



▪ Familia CtrlX

- Control mediante servidor red
- Comunicación con todas las familias de PLC
- Uso de pantalla móvil
- Generación de informes y acceso remoto
- Modulable y compatible con elementos externos

📍 Polígono Industrial M50 Sur,
Calle Newton, 1. Naves, e1 12-13
28914 Leganés, Madrid

☎ 91 126 66 27

📠 91 126 91 40

✉ mecatronica@diversiatec.com

🌐 www.diversiatec.com