

Cilindro de vástago ▶ Cilindros estandarizados

ISO 6432, Serie CSL-RD

Folleto de catálogo



Cilindro de vástago ▶ Cilindros estandarizados ISO 6432, Serie CSL-RD

	<p>Mini cilindro ISO 6432, Serie CSL-RD ▶ Vista general de variantes</p>	6
	<p>Mini cilindro, Serie CSL-RD ▶ Versión: tipo ISO ▶ Orificios: M5 - G 1/8 ▶ de efecto doble ▶ con émbolo magnético ▶ Amortiguación: elástico, con ajuste fijo ▶ con charnela posterior integrada ▶ Vástago: rosca exterior ▶ opcional en ATEX ▶ apto para alimentos</p>	7
	<p>Mini cilindro, Serie CSL-RD ▶ Versión: resistente al calor ▶ Orificios: M5 - G 1/8 ▶ de efecto doble ▶ con émbolo magnético ▶ Amortiguación: elástico, con ajuste fijo ▶ con charnela posterior integrada ▶ Vástago: rosca exterior ▶ apto para alimentos</p>	10
	<p>Mini cilindro, Serie CSL-RD ▶ Versión: tipo corto ▶ Orificios: M5 - G 1/8 ▶ de efecto doble ▶ con émbolo magnético ▶ Amortiguación: elástico, con ajuste fijo ▶ Vástago: rosca exterior ▶ opcional en ATEX ▶ apto para alimentos</p>	13
	<p>Mini cilindro, Serie CSL-RD ▶ Versión: Hygienic Design ▶ Orificios: M5 - G 1/8 ▶ de efecto doble ▶ con émbolo magnético ▶ Amortiguación: elástico, con ajuste fijo ▶ con charnela posterior integrada ▶ Vástago: rosca exterior ▶ opcional en ATEX ▶ apto para alimentos</p>	16
	<p>Mini cilindro, Serie CSL-RD ▶ Versión: tipo ISO ▶ Orificios: M5 - G 1/8 ▶ de efecto doble ▶ con émbolo magnético ▶ Amortiguación: neumático, regulable ▶ con charnela posterior integrada ▶ Vástago: rosca exterior ▶ opcional en ATEX ▶ apto para alimentos</p>	19
	<p>Mini cilindro, Serie CSL-RD ▶ Versión: Hygienic Design ▶ Orificios: M5 - G 1/8 ▶ de efecto doble ▶ con émbolo magnético ▶ Amortiguación: neumático, regulable ▶ con charnela posterior integrada ▶ Vástago: rosca exterior ▶ opcional en ATEX ▶ apto para alimentos</p>	22
	<p>Mini cilindro, Serie CSL-RD ▶ Versión: tipo ISO ▶ Orificios: M5 - G 1/8 ▶ de efecto doble ▶ con émbolo magnético ▶ Amortiguación: neumático, con ajuste fijo ▶ con charnela posterior integrada ▶ Vástago: rosca exterior ▶ opcional en ATEX ▶ apto para alimentos</p>	25
	<p>Mini cilindro, Serie CSL-RD ▶ Versión: Hygienic Design ▶ Orificios: M5 - G 1/8 ▶ de efecto doble ▶ con émbolo magnético ▶ Amortiguación: neumático, con ajuste fijo ▶ con charnela posterior integrada ▶ Vástago: rosca exterior ▶ opcional en ATEX ▶ apto para alimentos</p>	28

Accesorios





Vista general de accesorios

Vista general de accesorios




31

Cilindro de vástago ▶ Cilindros estandarizados
ISO 6432, Serie CSL-RD




Fijaciones de cilindros

	Tuerca para fijación de cilindros, Serie MR3	32
	Fijación por pie, Serie MS3 ▶ Fijación de cilindros según ISO 6432	32
	Fijación por brida, Serie MF8 ▶ Fijación de cilindros según ISO 6432	33
	Charnela trasera, Serie AB3	33











Fijaciones de vástago

	Tuerca para vástago de émbolo, Serie MR9	34
	Horquilla con arandela de seguridad, Serie AP2 ▶ Acero inoxidable	34
	Horquilla con rótula con brida, Serie AP6 ▶ Acero inoxidable	35

Válvulas estranguladoras antirretorno

	Válvula estranguladora antirretorno, acero inoxidable, Serie CC02-SL ▶ Qn = 50 - 200 l/min ▶ Sentido del estrangulador: 2 → 1 ▶ estrangulación (de aire de salida) ▶ rosca exterior - Racor instantáneo ▶ resistente al calor	36
	Válvula estranguladora antirretorno, acero inoxidable, Serie CC02-SL ▶ Qn = 150 - 190 l/min ▶ Sentido del estrangulador: 1 → 2 ▶ estrangulamiento del aire de entrada ▶ Racor instantáneo - rosca exterior ▶ resistente al calor	39
	Válvula estranguladora antirretorno, Serie CC04 ▶ Qn = 70 - 470 l/min ▶ Sentido del estrangulador: 2 → 1 ▶ estrangulación (de aire de salida) ▶ Racor instantáneo - rosca exterior	41

Sensores, fijaciones de sensor, accesorios

	Sensor, Serie ST4 ▶ Ranura en C de 4 mm ▶ con cable ▶ Enchufe, M8, De 3 polos	45
	Sensor, Serie ST4 ▶ con cable ▶ extremos de cables abiertos, De 3 polos	46
	Sensor, Serie ST6 ▶ Ranura en T de 6 mm ▶ con cable ▶ extremos de cables abiertos, De 3 polos	48
	Sensor, Serie ST6 ▶ Ranura en T de 6 mm ▶ con cable ▶ Enchufe, M8, De 3 polos, con tornillo moleteado	50
	Sensor, Serie ST6 ▶ Ranura en T de 6 mm ▶ con cable ▶ extremos de cables abiertos, De 3 polos ▶ con certificación ATEX	51
	Sensor, Serie ST6 ▶ Ranura en T de 6 mm ▶ con cable ▶ Enchufe, M8, De 3 polos, con tornillo moleteado ▶ con certificación ATEX	53
	Fijación de sensor, Serie CB1 ▶ para Serie ST4, ST6 ▶ para el montaje en cilindros MNI, ICM, CSL-RD	54
	Fijación de sensor, Serie CB1 ▶ para Serie ST6 ▶ para el montaje en cilindros CSL-RD, ICM, ICS-D1, ICS-D2, RPC	55
Otros accesorios		
	Serie QR2 - C acero inoxidable ▶ Racor recto ▶ rosca exterior ▶ M5 - G 1/8 ▶ Racor instantáneo ▶ Ø 4 - Ø 8 ▶ QR2-C-RPN	56
	Serie QR2 - C acero inoxidable ▶ racor acodado ▶ rosca exterior ▶ M5 - G 1/8 ▶ Racor instantáneo ▶ Ø 4 - Ø 8 ▶ QR2-C-RVT	57

Cilindro de vástago ▶ Cilindros estandarizados
ISO 6432, Serie CSL-RD



Silenciadores, Serie SI1
▶ Acero inoxidable

58

Mini cilindro ISO 6432, Serie CSL-RD

▶ Vista general de variantes

Producto configurable



Las opciones representadas en la siguiente tabla son configurables exclusivamente. Tenga en cuenta que no todas las variantes se pueden combinar con todas las opciones. Haga uso de nuestro configurador de Internet en <http://www.aventics.com> o póngase en contacto con el centro de ventas AVENTICS más cercano.

Variante	Hoja de datos de la variante	Opción: vástago de émbolo prolongado	Opción: resistente al calor	Opción: ATEX	Opción: Longitudes opcionales de carrera
 Versión: tipo ISO		✓	✓	✓	✓
 Versión: tipo corto		✓	✓	✓	✓
 Versión: Hygienic Design		✓	-	✓	✓
 Versión: tipo ISO		✓	✓	✓	✓
 Versión: Hygienic Design		✓	-	✓	✓
 Versión: tipo ISO		✓	✓	✓	✓
 Versión: Hygienic Design		✓	-	✓	✓

Cilindro de vástago ▶ Cilindros estandarizados

Mini cilindro, Serie CSL-RD

▶ Versión: tipo ISO ▶ Orificios: M5 - G 1/8 ▶ de efecto doble ▶ con émbolo magnético ▶ Amortiguación: elástico, con ajuste fijo ▶ con charnela posterior integrada ▶ Vástago: rosca exterior ▶ opcional en ATEX ▶ apto para alimentos



23032

Normas	ISO 6432
Conexión de aire comprimido	Rosca interior
ATEX	2 G/D
Presión de funcionamiento mín/máx	1 bar / 10 bar
Temperatura ambiente mín./máx.	-20 °C / +80 °C
Temperatura del medio mín./máx.	-20 °C / +80 °C
Fluido	Aire comprimido
Tamaño de partículas máx.	50 µm
Contenido de aceite del aire comprimido	0 mg/m³ - 5 mg/m³
Presión para determinar las fuerzas de émbolo	6,3 bar

Materiales:

Tubo de cilindro	Acero inoxidable
Vástago	Acero inoxidable
Émbolo	Aluminio
Tapa frontal	Acero inoxidable, Electropulido
Tapa final	Acero inoxidable, Electropulido
Junta	Caucho de nitrilo butadieno
Tuerca para fijación de cilindros	Acero inoxidable
Tuerca para vástago de émbolo	Acero inoxidable
Rascador	Poliuretano
Casquillo de guía	Plástico
Lubricante	ISO 21469 (NSF-H1)

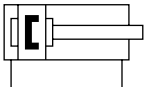
Observaciones técnicas

- El punto de condensación de presión se debe situar como mínimo 15 °C por debajo de la temperatura ambiental y del medio, y debe ser como máx. de 3 °C.
- El contenido de aceite del aire comprimido debe permanecer constante durante toda la vida útil.
- Utilice sólo aceites permitidos por AVENTICS, véase capítulo "Información técnica".
- Abrazadera necesaria para sensor de campo magnético
- Los cilindros con certificación ATEX se pueden generar en el configurador de Internet.

Ø del émbolo		[mm]	16	20	25		
Fuerza de émbolo durante retracción		[N]	109	166	260		
Fuerza de émbolo durante extracción		[N]	127	198	309		
Energía de choque		[J]	0,14	0,23	0,35		
Peso	0 mm de carrera	[kg]	0,034	0,063	0,082		
	+10 mm de carrera	[kg]	0,0024	0,0046	0,0055		
Carrera máx.		[mm]	800	1100	1300		

Mini cilindro, Serie CSL-RD

▶ Versión: tipo ISO ▶ Orificios: M5 - G 1/8 ▶ de efecto doble ▶ con émbolo magnético ▶ Amortiguación: elástico, con ajuste fijo ▶ con charnela posterior integrada ▶ Vástago: rosca exterior ▶ opcional en ATEX ▶ apto para alimentos

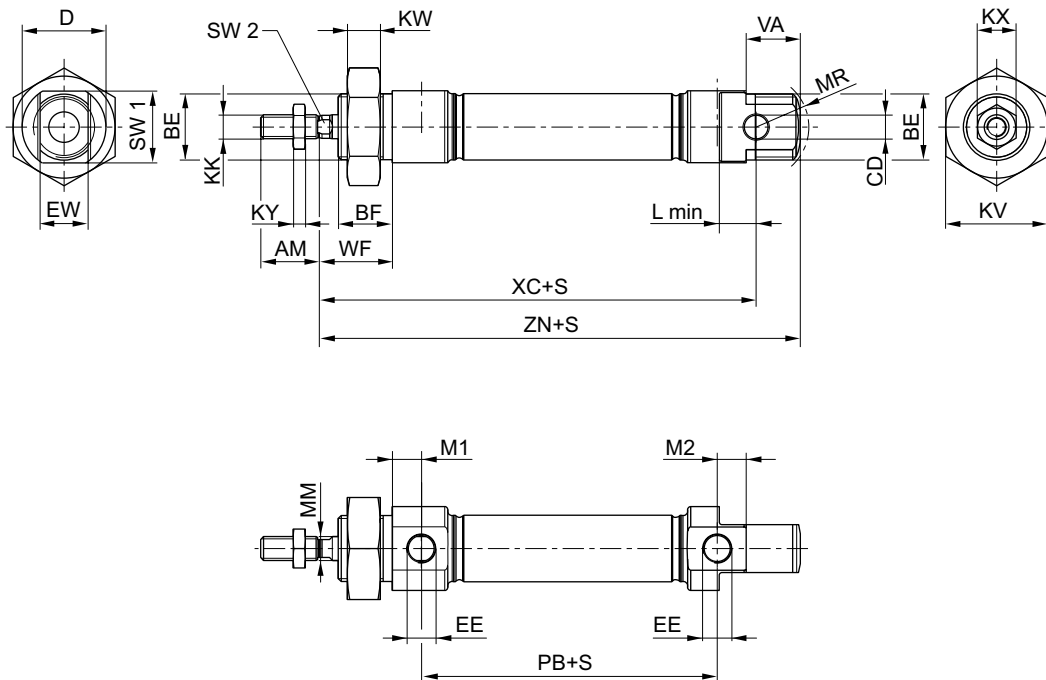
	Ø del émbolo Rosca del vástago de émbolo Orificios Ø del vástago de émbolo	16	20	25		
		M6 M5 6	M8 G 1/8 8	M10x1,25 G 1/8 10		
	Carrera 25	R412020398	R412020442	R412020486		
	50	R412020399	R412020443	R412020487		
	80	R412020400	R412020444	R412020488		
	100	R412020401	R412020445	R412020489		
	125	R412020402	R412020446	R412020490		
	160	R412020403	R412020447	R412020491		
	200	R412020404	R412020448	R412020492		
	250	R412020405	R412020449	R412020493		
	320	R412020406	R412020450	R412020494		
	400	R412020407	R412020451	R412020495		
	500	R412020408	R412020452	R412020496		

Producto configurable



Este producto es configurable. Haga uso de nuestro configurador de Internet en <http://www.aventics.com> o póngase en contacto con el centro de ventas AVENTICS más cercano.

Dimensiones



S = carrera

23231

Cilindro de vástago ▶ Cilindros estandarizados
Mini cilindro, Serie CSL-RD

▶ Versión: tipo ISO ▶ Orificios: M5 - G 1/8 ▶ de efecto doble ▶ con émbolo magnético ▶ Amortiguación: elástico, con ajuste fijo ▶ con charnela posterior integrada ▶ Vástago: rosca exterior ▶ opcional en ATEX ▶ apto para alimentos

Ø del émbolo	AM-2	BE	BF	CD H9	D	EE	EW d13	KK	KV	KW	KX	KY
16	16	M16x1,5	16	6	22	M5 t=5	12	M6	24	8	10	3,2
20	20	M22x1,5	18	8	28	G 1/8 t=8	16	M8	32	11	13	4
25	22	M22x1,5	20	8	33	G 1/8 t=8	16	M10x1,25	32	11	17	5

Ø del émbolo	L min	M1/M2	MM f8	MR	PB ±1	VA	WF ±1,4	XC ±1	ZN ± 1	SW 1	SW 2		
16	9	6,7	6	16	43,6	16	22	82	94,7	20	5		
20	12	9,7	8	18	48,6	18	24	95	109,7	24	6		
25	12	9,7	10	19	52,6	20	28	104	119,7	28	8		

Mini cilindro, Serie CSL-RD

- ▶ Versión: resistente al calor ▶ Orificios: M5 - G 1/8 ▶ de efecto doble ▶ con émbolo magnético
- ▶ Amortiguación: elástico, con ajuste fijo ▶ con charnela posterior integrada ▶ Vástago: rosca exterior
- ▶ apto para alimentos



23032

Normas	ISO 6432
Conexión de aire comprimido	Rosca interior
Presión de funcionamiento mín./máx.	1 bar / 10 bar
Temperatura ambiente mín./máx.	-20 °C / +150 °C
Temperatura del medio mín./máx.	-20 °C / +150 °C
Fluido	Aire comprimido
Tamaño de partículas máx.	50 µm
Contenido de aceite del aire comprimido	0 mg/m ³ - 5 mg/m ³
Presión para determinar las fuerzas de émbolo	6,3 bar

Materiales:	
Tubo de cilindro	Acero inoxidable
Vástago	Acero inoxidable
Émbolo	Aluminio
Tapa frontal	Acero inoxidable, Electropulido
Tapa final	Acero inoxidable, Electropulido
Junta	Caucho fluorado
Tuerca para fijación de cilindros	Acero inoxidable
Tuerca para vástago de émbolo	Acero inoxidable
Rascador	Caucho fluorado
Casquillo de guía	Plástico
Lubricante	ISO 21469 (NSF-H1)

Observaciones técnicas

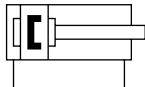
- El punto de condensación de presión se debe situar como mínimo 15 °C por debajo de la temperatura ambiental y del medio, y debe ser como máx. de 3 °C.
- El contenido de aceite del aire comprimido debe permanecer constante durante toda la vida útil.
- Utilice sólo aceites permitidos por AVENTICS, véase capítulo "Información técnica".
- Abrazadera necesaria para sensor de campo magnético
- Temperatura ambiente con consulta de contacto máx. 120 °C

Ø del émbolo		[mm]	16	20	25		
Fuerza de émbolo durante retracción		[N]	109	166	260		
Fuerza de émbolo durante extracción		[N]	127	198	309		
Energía de choque		[J]	0,14	0,23	0,35		
Peso	0 mm de carrera	[kg]	0,034	0,063	0,082		
	+10 mm de carrera	[kg]	0,0024	0,0046	0,0055		
Carrera máx.		[mm]	800	1100	1300		

Cilindro de vástago ▶ Cilindros estandarizados

Mini cilindro, Serie CSL-RD

- ▶ Versión: resistente al calor ▶ Orificios: M5 - G 1/8 ▶ de efecto doble ▶ con émbolo magnético
- ▶ Amortiguación: elástico, con ajuste fijo ▶ con charnela posterior integrada ▶ Vástago: rosca exterior
- ▶ apto para alimentos

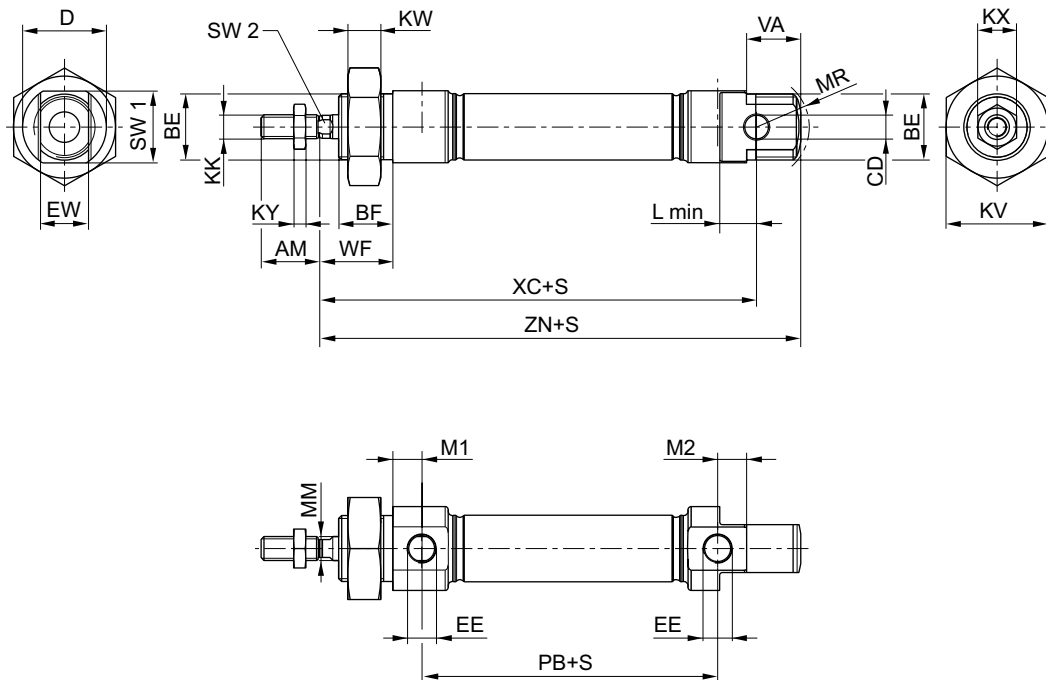
	Ø del émbolo Rosca del vástago de émbolo Orificios Ø del vástago de émbolo	16 M6 M5 6	20 M8 G 1/8 8	25 M10x1,25 G 1/8 10		
	Carrera 25	R480646359	R480646370	R480646381		
	50	R480646360	R480646371	R480646382		
	80	R480646361	R480646372	R480646383		
	100	R480646362	R480646373	R480646384		
	125	R480646363	R480646374	R480646385		
	160	R480646364	R480646375	R480646386		
	200	R480646365	R480646376	R480646387		
	250	R480646366	R480646377	R480646388		
	320	R480646367	R480646378	R480646389		
	400	R480646368	R480646379	R480646390		
	500	R480646369	R480646380	R480646391		

Producto configurable



Este producto es configurable. Haga uso de nuestro configurador de Internet en <http://www.aventics.com> o póngase en contacto con el centro de ventas AVENTICS más cercano.

Dimensiones



S = carrera

23231

Mini cilindro, Serie CSL-RD

- ▶ Versión: resistente al calor ▶ Orificios: M5 - G 1/8 ▶ de efecto doble ▶ con émbolo magnético
- ▶ Amortiguación: elástico, con ajuste fijo ▶ con charnela posterior integrada ▶ Vástago: rosca exterior
- ▶ apto para alimentos

Ø del émbolo	AM-2	BE	BF	CD H9	D	EE	EW d13	KK	KV	KW	KX	KY
16	16	M16x1,5	16	6	22	M5 t=5	12	M6	24	8	10	3,2
20	20	M22x1,5	18	8	28	G 1/8 t=8	16	M8	32	11	13	4
25	22	M22x1,5	20	8	33	G 1/8 t=8	16	M10x1,25	32	11	17	5

Ø del émbolo	L min	M1/M2	MM f8	MR	PB ±1	VA	WF ±1,4	XC ±1	ZN ± 1	SW 1	SW 2		
16	9	6,7	6	16	43,6	16	22	82	94,7	20	5		
20	12	9,7	8	18	48,6	18	24	95	109,7	24	6		
25	12	9,7	10	19	52,6	20	28	104	119,7	28	8		

Cilindro de vástago ▶ Cilindros estandarizados

Mini cilindro, Serie CSL-RD

▶ Versión: tipo corto ▶ Orificios: M5 - G 1/8 ▶ de efecto doble ▶ con émbolo magnético ▶ Amortiguación: elástico, con ajuste fijo ▶ Vástago: rosca exterior ▶ opcional en ATEX ▶ apto para alimentos



23034

Normas	En base a ISO 6432
Conexión de aire comprimido	Rosca interior
ATEX	2 G/D
Presión de funcionamiento mín/máx	1 bar / 10 bar
Temperatura ambiente mín./máx.	-20 °C / +80 °C
Temperatura del medio mín./máx.	-20 °C / +80 °C
Fluido	Aire comprimido
Tamaño de partículas máx.	50 µm
Contenido de aceite del aire comprimido	0 mg/m³ - 5 mg/m³
Presión para determinar las fuerzas de émbolo	6,3 bar

Materiales:

Tubo de cilindro	Acero inoxidable
Vástago	Acero inoxidable
Émbolo	Aluminio
Tapa frontal	Acero inoxidable, Electropulido
Tapa final	Acero inoxidable, Electropulido
Junta	Caucho de nitrilo butadieno
Tuerca para fijación de cilindros	Acero inoxidable
Tuerca para vástago de émbolo	Acero inoxidable
Rascador	Poliuretano
Casquillo de guía	Plástico
Lubricante	ISO 21469 (NSF-H1)

Observaciones técnicas

- El punto de condensación de presión se debe situar como mínimo 15 °C por debajo de la temperatura ambiental y del medio, y debe ser como máx. de 3 °C.
- El contenido de aceite del aire comprimido debe permanecer constante durante toda la vida útil.
- Utilice sólo aceites permitidos por AVENTICS, véase capítulo "Información técnica".
- Abrazadera necesaria para sensor de campo magnético
- Los cilindros con certificación ATEX se pueden generar en el configurador de Internet.
- Identificación ATEX: II 2G c IIB T4 II 2D c IP65 T125 °C X
- El rango de temperatura de uso para cilindros con certificación ATEX es de -20 °C a 50 °C.

Ø del émbolo		[mm]	16	20	25		
Fuerza de émbolo durante retracción		[N]	109	166	260		
Fuerza de émbolo durante extracción		[N]	127	198	309		
Energía de choque		[J]	0,14	0,23	0,35		
Peso	0 mm de carrera	[kg]	0,034	0,063	0,082		
	+10 mm de carrera	[kg]	0,0024	0,0046	0,0055		
Carrera máx.		[mm]	1300	1300	1300		

Mini cilindro, Serie CSL-RD

▶ Versión: tipo corto ▶ Orificios: M5 - G 1/8 ▶ de efecto doble ▶ con émbolo magnético ▶ Amortiguación: elástico, con ajuste fijo ▶ Vástago: rosca exterior ▶ opcional en ATEX ▶ apto para alimentos

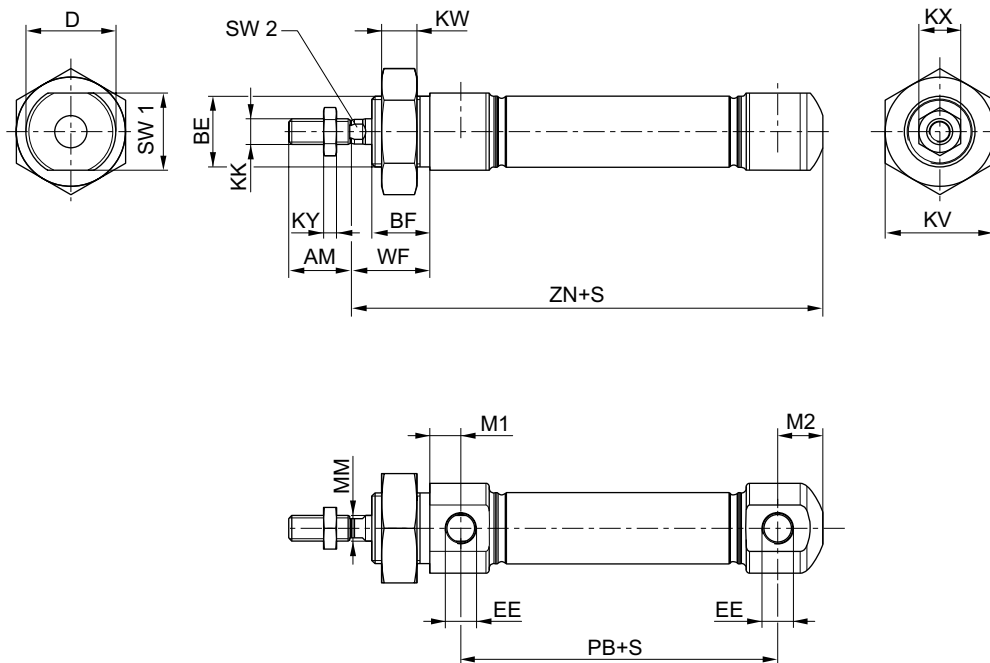
	Ø del émbolo Rosca del vástago de émbolo Orificios Ø del vástago de émbolo	16 M6 M5 6	20 M8 G 1/8 8	25 M10x1,25 G 1/8 10		
	Carrera 25	R412021846	R412021857	R412021868		
	50	R412021847	R412021858	R412021869		
	80	R412021848	R412021859	R412021870		
	100	R412021849	R412021860	R412021871		
	125	R412021850	R412021861	R412021872		
	160	R412021851	R412021862	R412021873		
	200	R412021852	R412021863	R412021874		
	250	R412021853	R412021864	R412021875		
	320	R412021854	R412021865	R412021876		
	400	R412021855	R412021866	R412021877		
	500	R412021856	R412021867	R412021878		

Producto configurable



Este producto es configurable. Haga uso de nuestro configurador de Internet en <http://www.aventics.com> o póngase en contacto con el centro de ventas AVENTICS más cercano.

Dimensiones



S = carrera

23232

Ø del émbolo	AM-2	BE	BF	D	EE	KK	KV	KW	KX	KY	M1	M2
16	16	M16x1,5	16	22	M5 t=5	M6	24	8	10	3,2	6,7	10

Cilindro de vástago ▶ Cilindros estandarizados
Mini cilindro, Serie CSL-RD

▶ Versión: tipo corto ▶ Orificios: M5 - G 1/8 ▶ de efecto doble ▶ con émbolo magnético ▶ Amortiguación: elástico, con ajuste fijo ▶ Vástago: rosca exterior ▶ opcional en ATEX ▶ apto para alimentos

Ø del émbolo	AM-2	BE	BF	D	EE	KK	KV	KW	KX	KY	M1	M2
20	20	M22x1,5	18	28	G 1/8 t=8	M8	32	11	13	4	9,7	14
25	22	M22x1,5	20	33	G 1/8 t=8	M10x1,25	32	11	17	5	9,7	14

Ø del émbolo	MM f8	PB ±1	WF ±1,4	ZN ± 1	SW 1	SW 2						
16	6	43,6	22	82	20	5						
20	8	48,6	24	96	24	6						
25	10	52,6	28	104	28	8						

Mini cilindro, Serie CSL-RD

▶ Versión: Hygienic Design ▶ Orificios: M5 - G 1/8 ▶ de efecto doble ▶ con émbolo magnético ▶ Amortiguación: elástico, con ajuste fijo ▶ con charnela posterior integrada ▶ Vástago: rosca exterior ▶ opcional en ATEX ▶ apto para alimentos



23033

Normas	En base a ISO 6432
Conexión de aire comprimido	Rosca interior
ATEX	2 G/D
Presión de funcionamiento mín./máx	1 bar / 10 bar
Temperatura ambiente mín./máx.	-20 °C / +80 °C
Temperatura del medio mín./máx.	-20 °C / +80 °C
Fluido	Aire comprimido
Tamaño de partículas máx.	50 µm
Contenido de aceite del aire comprimido	0 mg/m ³ - 5 mg/m ³
Presión para determinar las fuerzas de émbolo	6,3 bar

Materiales:	
Tubo de cilindro	Acero inoxidable
Vástago	Acero inoxidable
Émbolo	Aluminio
Tapa frontal	Acero inoxidable, Electropulido
Tapa final	Acero inoxidable, Electropulido
Junta	Caucho de nitrilo butadieno
Tuerca para fijación de cilindros	Acero inoxidable
Tuerca para vástago de émbolo	Acero inoxidable
Rascador	Poliuretano (conforme a la FDA)
Casquillo de guía	Plástico
Lubricante	ISO 21469 (NSF-H1)

Observaciones técnicas

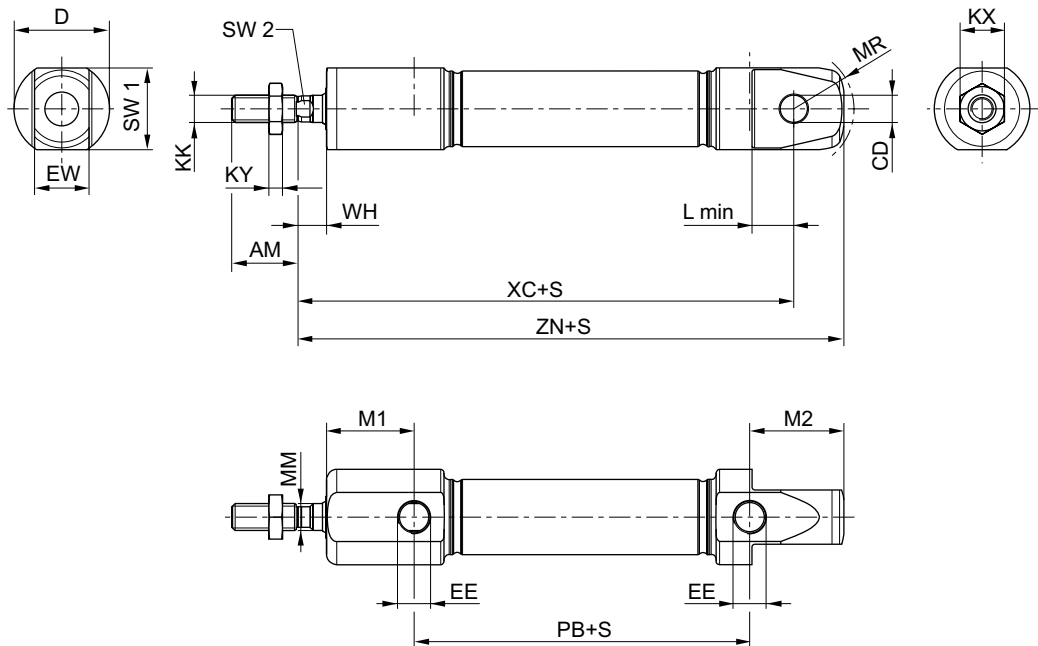
- El punto de condensación de presión se debe situar como mínimo 15 °C por debajo de la temperatura ambiental y del medio, y debe ser como máx. de 3 °C.
- El contenido de aceite del aire comprimido debe permanecer constante durante toda la vida útil.
- Utilice sólo aceites permitidos por AVENTICS, véase capítulo "Información técnica".
- Abrazadera necesaria para sensor de campo magnético
- Los cilindros con certificación ATEX se pueden generar en el configurador de Internet.
- Identificación ATEX: II 2G c IIB T4 II 2D c IP65 T125 °C X
- El rango de temperatura de uso para cilindros con certificación ATEX es de -20 °C a 50 °C.

Ø del émbolo	[mm]	16	20	25		
Fuerza de émbolo durante retracción	[N]	109	166	260		
Fuerza de émbolo durante extracción	[N]	127	198	309		
Energía de choque	[J]	0,14	0,23	0,35		
Peso	0 mm de carrera	[kg]	0,034	0,063	0,082	
	+10 mm de carrera	[kg]	0,0024	0,0046	0,0055	
Carrera máx.	[mm]	800	1100	1300		

Orificios: M5 - G 1/8 ▶ de efecto doble ▶ con émbolo magnético ▶ con charnela posterior integrada ▶ Vástago: rosca exterior ▶ alimentos

Carrera 25	R412020420	R412020464	R412020508		
50	R412020421	R412020465	R412020509		
80	R412020422	R412020466	R412020510		
100	R412020423	R412020467	R412020511		
125	R412020424	R412020468	R412020512		
160	R412020425	R412020469	R412020513		
200	R412020426	R412020470	R412020514		
250	R412020427	R412020471	R412020515		
320	R412020428	R412020472	R412020516		
400	R412020429	R412020473	R412020517		
500	R412020430	R412020474	R412020518		

Este producto es configurable. Haga uso de nuestro configurador de Internet en <http://www.aventics.com> o póngase en contacto con el centro de ventas AVENTICS más cercano.



Cilindro de vástago ▶ Cilindros estandarizados
Mini cilindro, Serie CSL-RD

▶ Versión: Hygienic Design ▶ Orificios: M5 - G 1/8 ▶ de efecto doble ▶ con émbolo magnético ▶ Amortiguación: elástico, con ajuste fijo ▶ con charnela posterior integrada ▶ Vástago: rosca exterior ▶ opcional en ATEX
▶ apto para alimentos

Ø del émbolo	AM-2	CD H9	D	EE	EW d13	KK	KX	KY	L min	M1	M2	MM f8
20	20	8	28	G 1/8 t=8	16	M8	13	4	12	25,7	27,7	8
25	22	8	33	G 1/8 t=8	16	M10x1,25	17	5	12	28,2	29,7	10

Ø del émbolo	MR	PB ±1	WH ±1,4	XC ±1	ZN ± 1	SW 1	SW 2						
16	16	43,6	7,5	82	94,7	20	5						
20	18	48,6	8	95	109,7	24	6						
25	19	52,6	9,5	104	119,7	28	8						

Cilindro de vástago ▶ Cilindros estandarizados

Mini cilindro, Serie CSL-RD

▶ Versión: tipo ISO ▶ Orificios: M5 - G 1/8 ▶ de efecto doble ▶ con émbolo magnético ▶ Amortiguación: neumático, regulable ▶ con charnela posterior integrada ▶ Vástago: rosca exterior ▶ opcional en ATEX ▶ apto para alimentos



23890

Normas	ISO 6432
Conexión de aire comprimido	Rosca interior
ATEX	2 G/D
Presión de funcionamiento mín./máx	1 bar / 10 bar
Temperatura ambiente mín./máx.	-20 °C / +80 °C
Temperatura del medio mín./máx.	-20 °C / +80 °C
Fluido	Aire comprimido
Tamaño de partículas máx.	50 µm
Contenido de aceite del aire comprimido	0 mg/m³ - 5 mg/m³
Presión para determinar las fuerzas de émbolo	6,3 bar

Materiales:

Tubo de cilindro	Acero inoxidable
Vástago	Acero inoxidable
Émbolo	Aluminio
Tapa frontal	Acero inoxidable, Electropulido
Tapa final	Acero inoxidable, Electropulido
Junta	Caucho de nitrilo butadieno
Tuerca para fijación de cilindros	Acero inoxidable
Tuerca para vástago de émbolo	Acero inoxidable
Rascador	Poliuretano
Casquillo de guía	Plástico
Lubricante	ISO 21469 (NSF-H1)

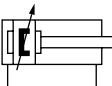
Observaciones técnicas

- El punto de condensación de presión se debe situar como mínimo 15 °C por debajo de la temperatura ambiental y del medio, y debe ser como máx. de 3 °C.
- El contenido de aceite del aire comprimido debe permanecer constante durante toda la vida útil.
- Utilice sólo aceites permitidos por AVENTICS, véase capítulo "Información técnica".
- Abrazadera necesaria para sensor de campo magnético
- Los cilindros con certificación ATEX se pueden generar en el configurador de Internet.
- Identificación ATEX: II 2G c IIB T4 II 2D c IP65 T125 °C X
- El rango de temperatura de uso para cilindros con certificación ATEX es de -20 °C a 50 °C.

Ø del émbolo	[mm]	16	20	25		
Fuerza de émbolo durante retracción	[N]	109	166	260		
Fuerza de émbolo durante extracción	[N]	127	198	309		
Longitud de amortiguación	[mm]	11,5	13	14		
Energía de amortiguación	[J]	1	1,7	2,7		
Energía de choque	[J]	0,14	0,23	0,35		
Peso	0 mm de carrera	[kg]	0,034	0,063	0,082	
	+10 mm de carrera	[kg]	0,0024	0,0046	0,0055	
Carrera máx.	[mm]	800	1100	1300		

Mini cilindro, Serie CSL-RD

▶ Versión: tipo ISO ▶ Orificios: M5 - G 1/8 ▶ de efecto doble ▶ con émbolo magnético ▶ Amortiguación: neumático, regulable ▶ con charnela posterior integrada ▶ Vástago: rosca exterior ▶ opcional en ATEX ▶ apto para alimentos

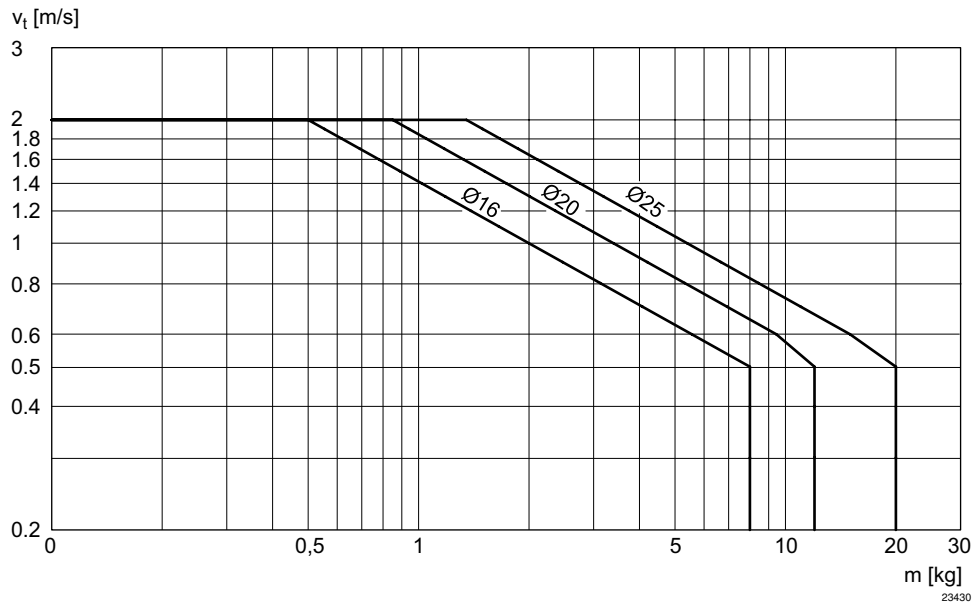
	Ø del émbolo Rosca del vástago de émbolo Orificios Ø del vástago de émbolo	16 M6 M5 6	20 M8 G 1/8 8	25 M10x1,25 G 1/8 10		
	Carrera 25	R412020409	R412020453	R412020497		
	50	R412020410	R412020454	R412020498		
	80	R412020411	R412020455	R412020499		
	100	R412020412	R412020456	R412020500		
	125	R412020413	R412020457	R412020501		
	160	R412020414	R412020458	R412020502		
	200	R412020415	R412020459	R412020503		
	250	R412020416	R412020460	R412020504		
	320	R412020417	R412020461	R412020505		
	400	R412020418	R412020462	R412020506		
	500	R412020419	R412020463	R412020507		

Producto configurable



Este producto es configurable. Haga uso de nuestro configurador de Internet en <http://www.aventics.com> o póngase en contacto con el centro de ventas AVENTICS más cercano.

Diagrama de amortiguación



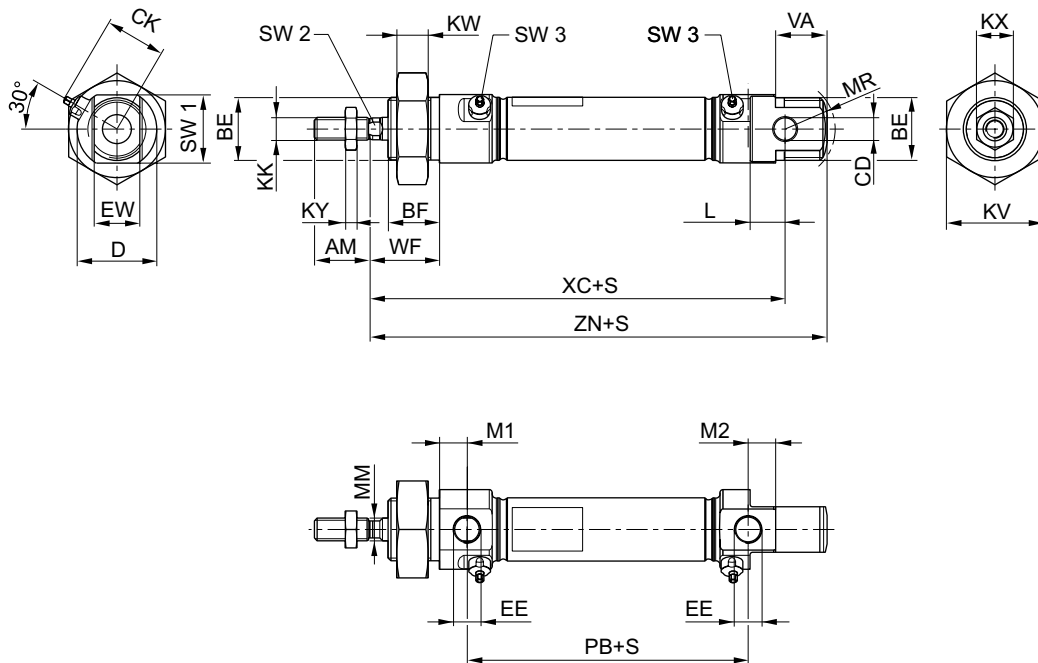
v = Velocidad del pistón [m/s]
m = Masa amortiguada [kg]

Cilindro de vástago ▶ Cilindros estandarizados

Mini cilindro, Serie CSL-RD

▶ Versión: tipo ISO ▶ Orificios: M5 - G 1/8 ▶ de efecto doble ▶ con émbolo magnético ▶ Amortiguación: neumático, regulable ▶ con charnela posterior integrada ▶ Vástago: rosca exterior ▶ opcional en ATEX ▶ apto para alimentos

Dimensiones



24198

S = carrera

Ø del émbolo	AM-2	BE	BF	CD H9	CK 1)	D	EE	EW d13	KK	KV	KW	KX
16	16	M16x1,5	16	6	19,5	22	M5 t=5	12	M6	24	8	10
20	20	M22x1,5	18	8	23	28	G 1/8 t=8	16	M8	34	11	13
25	22	M22x1,5	20	8	25,5	33	G 1/8 t=8	16	M10x1,25	34	11	17

Ø del émbolo	KY	L 2)	M1/M2	MM f8	MR	PB ±1	VA	WF ±1,4	XC ±1	ZN ± 1	SW 1	SW 2 h13	SW 3
16	3,2	9	6,7	6	16	43,6	16	22	82	94,7	20	5	2,5
20	4	12	9,7	8	18	48,6	18	24	95	109,7	24	6	2,5
25	5	12	9,7	10	19	51,8	20	28	104	119,7	28	8	2,5

1) máx.

2) Mín.

Mini cilindro, Serie CSL-RD

▶ Versión: Hygienic Design ▶ Orificios: M5 - G 1/8 ▶ de efecto doble ▶ con émbolo magnético ▶ Amortiguación: neumático, regulable ▶ con charnela posterior integrada ▶ Vástago: rosca exterior ▶ opcional en ATEX ▶ apto para alimentos



23891

Normas	En base a ISO 6432
Conexión de aire comprimido	Rosca interior
ATEX	2 G/D
Presión de funcionamiento mín./máx	1 bar / 10 bar
Temperatura ambiente mín./máx.	-20 °C / +80 °C
Temperatura del medio mín./máx.	-20 °C / +80 °C
Fluido	Aire comprimido
Tamaño de partículas máx.	50 µm
Contenido de aceite del aire comprimido	0 mg/m³ - 5 mg/m³
Presión para determinar las fuerzas de émbolo	6,3 bar

Materiales:	
Tubo de cilindro	Acero inoxidable
Vástago	Acero inoxidable
Émbolo	Aluminio
Tapa frontal	Acero inoxidable, Electropulido
Tapa final	Acero inoxidable, Electropulido
Junta	Caucho de nitrilo butadieno
Tuerca para fijación de cilindros	Acero inoxidable
Tuerca para vástago de émbolo	Acero inoxidable
Rascador	Poliuretano (conforme a la FDA)
Casquillo de guía	Plástico
Lubricante	ISO 21469 (NSF-H1)

Observaciones técnicas

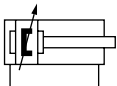
- El punto de condensación de presión se debe situar como mínimo 15 °C por debajo de la temperatura ambiental y del medio, y debe ser como máx. de 3 °C.
- El contenido de aceite del aire comprimido debe permanecer constante durante toda la vida útil.
- Utilice sólo aceites permitidos por AVENTICS, véase capítulo "Información técnica".
- Abrazadera necesaria para sensor de campo magnético
- Los cilindros con certificación ATEX se pueden generar en el configurador de Internet.
- Identificación ATEX: II 2G c IIB T4 II 2D c IP65 T125 °C X
- El rango de temperatura de uso para cilindros con certificación ATEX es de -20 °C a 50 °C.

Ø del émbolo	[mm]	16	20	25		
Fuerza de émbolo durante retracción	[N]	109	166	260		
Fuerza de émbolo durante extracción	[N]	127	198	309		
Longitud de amortiguación	[mm]	11,5	13	14		
Energía de amortiguación	[J]	1	1,7	2,7		
Energía de choque	[J]	0,14	0,23	0,35		
Peso	0 mm de carrera	[kg]	0,034	0,063	0,082	
	+10 mm de carrera	[kg]	0,0024	0,0046	0,0055	
Carrera máx.	[mm]	800	1100	1300		

Cilindro de vástago ▶ Cilindros estandarizados

Mini cilindro, Serie CSL-RD

- ▶ Versión: Hygienic Design ▶ Orificios: M5 - G 1/8 ▶ de efecto doble ▶ con émbolo magnético ▶ Amortiguación: neumático, regulable ▶ con charnela posterior integrada ▶ Vástago: rosca exterior ▶ opcional en ATEX ▶ apto para alimentos

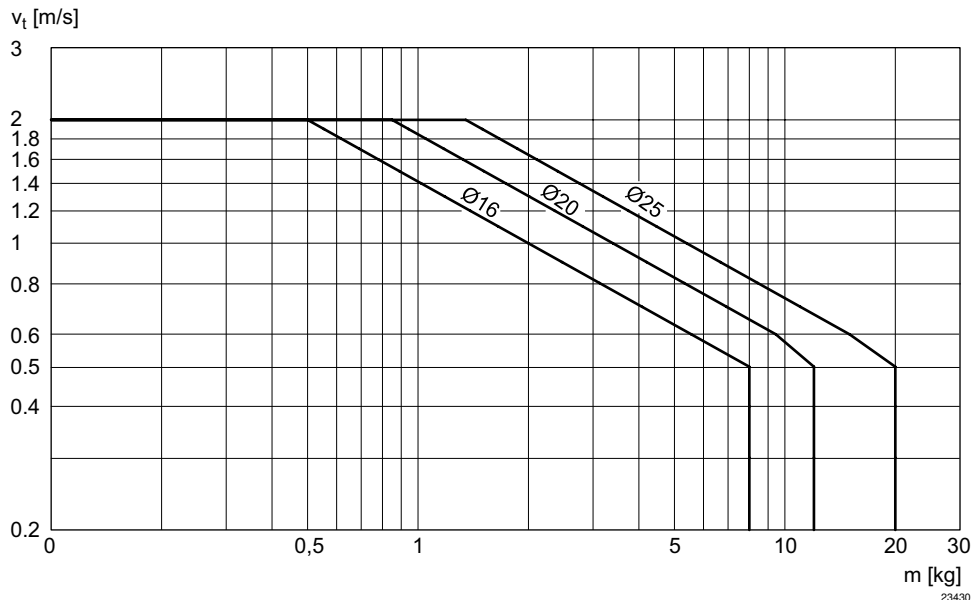
	Ø del émbolo Rosca del vástago de émbolo Orificios Ø del vástago de émbolo	16	20	25		
		M6 M5 6	M8 G 1/8 8	M10x1,25 G 1/8 10		
	Carrera 25	R412020431	R412020475	R412020519		
	50	R412020432	R412020476	R412020520		
	80	R412020433	R412020477	R412020521		
	100	R412020434	R412020478	R412020522		
	125	R412020435	R412020479	R412020523		
	160	R412020436	R412020480	R412020524		
	200	R412020437	R412020481	R412020525		
	250	R412020438	R412020482	R412020526		
	320	R412020439	R412020483	R412020527		
	400	R412020440	R412020484	R412020528		
	500	R412020441	R412020485	R412020529		

Producto configurable



Este producto es configurable. Haga uso de nuestro configurador de Internet en <http://www.aventics.com> o póngase en contacto con el centro de ventas AVENTICS más cercano.

Diagrama de amortiguación

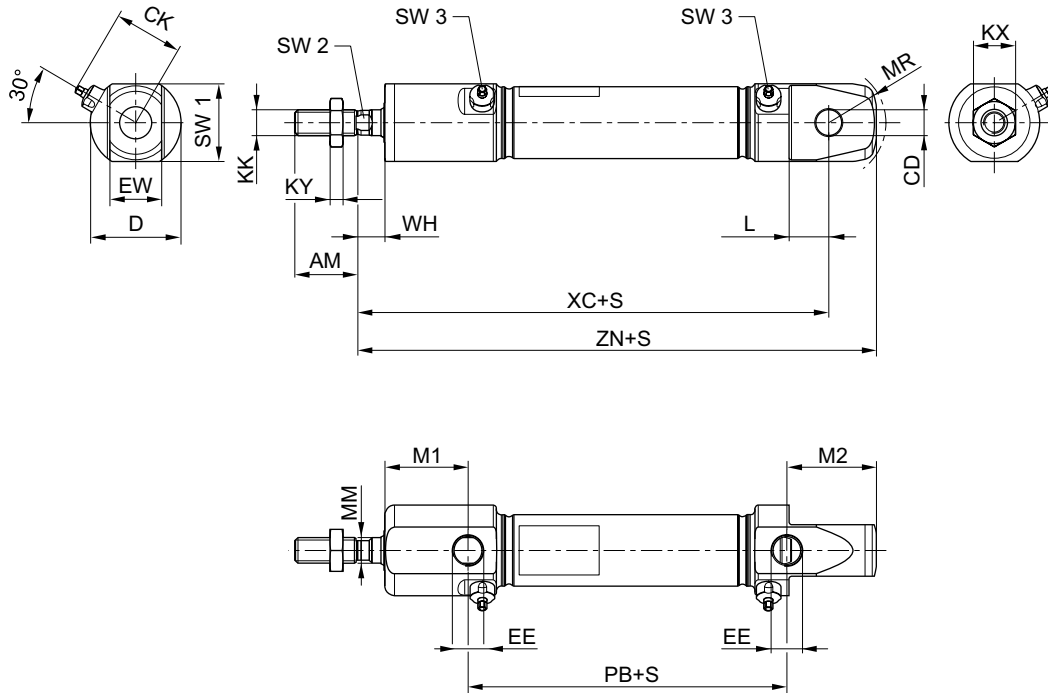


v = Velocidad del pistón [m/s]
m = Masa amortiguada [kg]

Mini cilindro, Serie CSL-RD

- ▶ Versión: Hygienic Design ▶ Orificios: M5 - G 1/8 ▶ de efecto doble ▶ con émbolo magnético ▶ Amortiguación: neumático, regulable ▶ con charnela posterior integrada ▶ Vástago: rosca exterior ▶ opcional en ATEX ▶ apto para alimentos

Dimensiones



S = carrera

24197

Ø del émbolo	AM-2	CD H9	CK 1)	D	EE	EW d13	KK	KX	KY	L 2)	M1	M2
16	16	6	19,5	22	M5 t=5	12	M6	10	3,2	9	21,2	22,7
20	20	8	23	28	G 1/8 t=8	16	M8	13	4	12	25,7	27,7
25	22	8	25,5	33	G 1/8 t=8	16	M10x1,25	17	5	12	28,2	29,7

Ø del émbolo	MM f8	MR	PB ±1	WH ±1,4	XC ±1	ZN ± 1	SW 1	SW 2 h13	SW 3				
16	6	16	43,6	7,5	82	94,7	20	5	2,5				
20	8	18	48,6	8	95	109,7	24	6	2,5				
25	10	19	51,8	9,5	104	119,7	28	8	2,5				

1) máx.

2) Mín.

Cilindro de vástago ▶ Cilindros estandarizados

Mini cilindro, Serie CSL-RD

▶ Versión: tipo ISO ▶ Orificios: M5 - G 1/8 ▶ de efecto doble ▶ con émbolo magnético ▶ Amortiguación: neumático, con ajuste fijo ▶ con charnela posterior integrada ▶ Vástago: rosca exterior ▶ opcional en ATEX ▶ apto para alimentos



24188

Normas	ISO 6432
Conexión de aire comprimido	Rosca interior
ATEX	2 G/D
Presión de funcionamiento mín/máx	1 bar / 10 bar
Temperatura ambiente mín./máx.	-20 °C / +80 °C
Temperatura del medio mín./máx.	-20 °C / +80 °C
Fluido	Aire comprimido
Tamaño de partículas máx.	50 µm
Contenido de aceite del aire comprimido	0 mg/m³ - 5 mg/m³
Presión para determinar las fuerzas de émbolo	6,3 bar

Materiales:

Tubo de cilindro	Acero inoxidable, amolado
Vástago	Acero inoxidable, amolado
Émbolo	Aluminio
Tapa frontal	Acero inoxidable, Electropulido
Tapa final	Acero inoxidable, Electropulido
Junta	Caucho de nitrilo butadieno
Tuerca para fijación de cilindros	Acero inoxidable, amolado
Tuerca para vástago de émbolo	Acero inoxidable, amolado
Rascador	Poliuretano
Casquillo de guía	Plástico
Lubricante	ISO 21469 (NSF-H1)

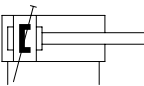
Observaciones técnicas

- El punto de condensación de presión se debe situar como mínimo 15 °C por debajo de la temperatura ambiental y del medio, y debe ser como máx. de 3 °C.
- El contenido de aceite del aire comprimido debe permanecer constante durante toda la vida útil.
- Utilice sólo aceites permitidos por AVENTICS, véase capítulo "Información técnica".
- Abrazadera necesaria para sensor de campo magnético
- Los cilindros con certificación ATEX se pueden generar en el configurador de Internet.
- Identificación ATEX: II 2G c IIB T4 II 2D c IP65 T125 °C X
- El rango de temperatura de uso para cilindros con certificación ATEX es de -20 °C a 50 °C.

Ø del émbolo	[mm]	16	20	25		
Fuerza de émbolo durante retracción	[N]	109	166	260		
Fuerza de émbolo durante extracción	[N]	127	198	309		
Longitud de amortiguación	[mm]	11,5	13	14		
Energía de amortiguación	[J]	0,75	1,3	1,9		
Energía de choque	[J]	0,14	0,23	0,35		
Peso	0 mm de carrera	[kg]	0,034	0,063	0,082	
	+10 mm de carrera	[kg]	0,0024	0,0046	0,0055	
Carrera máx.	[mm]	800	1100	1300		

Mini cilindro, Serie CSL-RD

▶ Versión: tipo ISO ▶ Orificios: M5 - G 1/8 ▶ de efecto doble ▶ con émbolo magnético ▶ Amortiguación: neumático, con ajuste fijo ▶ con charnela posterior integrada ▶ Vástago: rosca exterior ▶ opcional en ATEX ▶ apto para alimentos

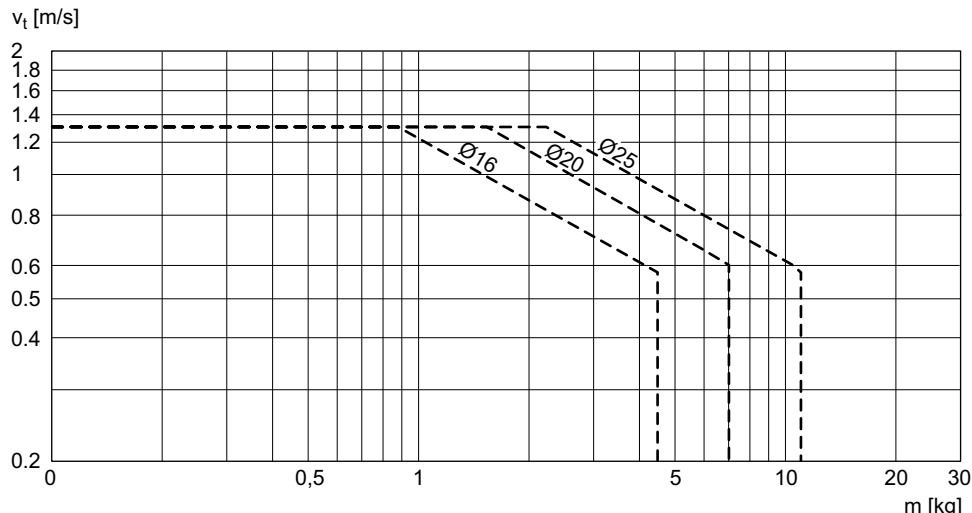
	Ø del émbolo Rosca del vástago de émbolo Orificios Ø del vástago de émbolo	16 M6 M5 6	20 M8 G 1/8 8	25 M10x1,25 G 1/8 10		
	Carrera 25	R480651366	R480651377	R480651388		
	50	R480651367	R480651378	R480651389		
	80	R480651368	R480651379	R480651390		
	100	R480651369	R480651380	R480651391		
	125	R480651370	R480651381	R480651392		
	160	R480651371	R480651382	R480651393		
	200	R480651372	R480651383	R480651394		
	250	R480651373	R480651384	R480651395		
	320	R480651374	R480651385	R480651396		
	400	R480651375	R480651386	R480651397		
	500	R480651376	R480651387	R480651398		

Producto configurable



Este producto es configurable. Haga uso de nuestro configurador de Internet en <http://www.aventics.com> o póngase en contacto con el centro de ventas AVENTICS más cercano.

Diagrama de amortiguación



v = Velocidad del pistón [m/s]

m = Masa amortiguada [kg]

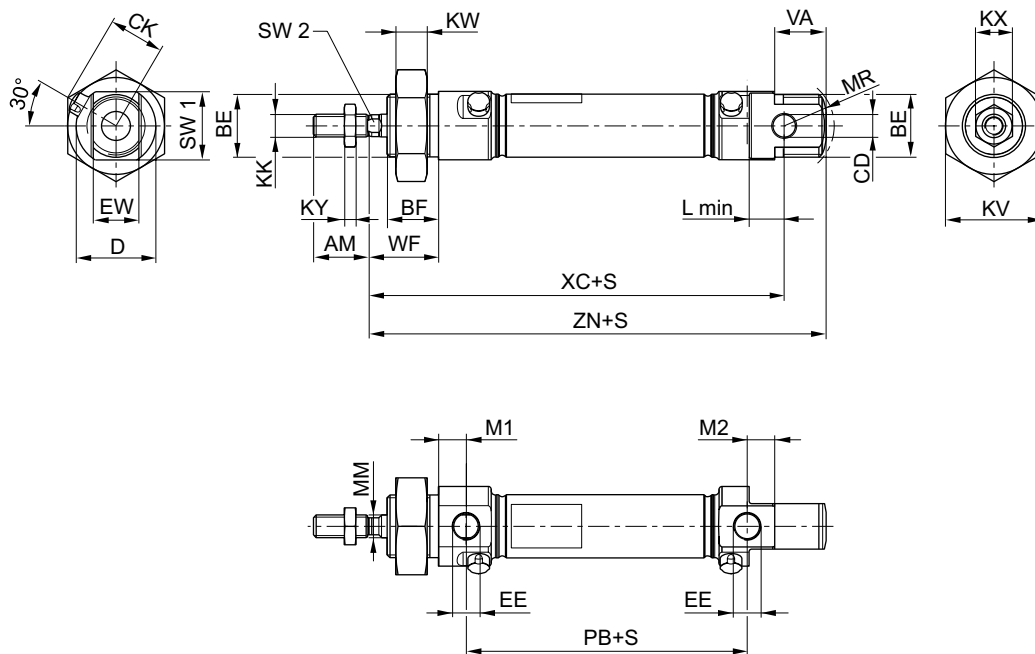
23494

Cilindro de vástago ▶ Cilindros estandarizados

Mini cilindro, Serie CSL-RD

- ▶ Versión: tipo ISO ▶ Orificios: M5 - G 1/8 ▶ de efecto doble ▶ con émbolo magnético ▶ Amortiguación: neumático, con ajuste fijo ▶ con charnela posterior integrada ▶ Vástago: rosca exterior ▶ opcional en ATEX ▶ apto para alimentos

Dimensiones



23496

S = carrera

Ø del émbolo	AM-2	BE	BF	CD H9	CK	D	EE	EW d13	KK	KV	KW	KX
16	16	M16x1,5	16	6	14,7	22	M5 t=5	12	M6	24	8	10
20	20	M22x1,5	18	8	17,9	28	G 1/8 t=8	16	M8	32	11	13
25	22	M22x1,5	20	8	20,2	33	G 1/8 t=8	16	M10x1,25	32	11	17

Ø del émbolo	KY	L min	M1	M2	MM f8	MR	PB ±1	VA	WF ±1,4	XC ±1	ZN ± 1	SW 1	SW 2
16	3,2	9	6,7	6,7	6	16	43,6	16	22	82	94,7	20	5
20	4	12	9,7	9,7	8	18	48,6	18	24	95	109,7	24	6
25	5	12	9,7	9,7	10	19	52,6	20	28	104	119,7	28	8

Mini cilindro, Serie CSL-RD

▶ Versión: Hygienic Design ▶ Orificios: M5 - G 1/8 ▶ de efecto doble ▶ con émbolo magnético ▶ Amortiguación: neumático, con ajuste fijo ▶ con charnela posterior integrada ▶ Vástago: rosca exterior ▶ opcional en ATEX ▶ apto para alimentos



24155

Normas	En base a ISO 6432
Conexión de aire comprimido	Rosca interior
ATEX	2 G/D
Presión de funcionamiento mín./máx	1 bar / 10 bar
Temperatura ambiente mín./máx.	-20 °C / +80 °C
Temperatura del medio mín./máx.	-20 °C / +80 °C
Fluido	Aire comprimido
Tamaño de partículas máx.	50 µm
Contenido de aceite del aire comprimido	0 mg/m³ - 5 mg/m³
Presión para determinar las fuerzas de émbolo	6,3 bar

Materiales:	
Tubo de cilindro	Acero inoxidable, amolado
Vástago	Acero inoxidable, amolado
Émbolo	Aluminio
Tapa frontal	Acero inoxidable, Electropulido
Tapa final	Acero inoxidable, Electropulido
Junta	Caucho de nitrilo butadieno
Tuerca para fijación de cilindros	Acero inoxidable, amolado
Tuerca para vástago de émbolo	Acero inoxidable, amolado
Rascador	Poliuretano (conforme a la FDA)
Casquillo de guía	Plástico
Lubricante	ISO 21469 (NSF-H1)

Observaciones técnicas

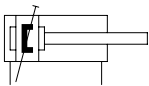
- El punto de condensación de presión se debe situar como mínimo 15 °C por debajo de la temperatura ambiental y del medio, y debe ser como máx. de 3 °C.
- El contenido de aceite del aire comprimido debe permanecer constante durante toda la vida útil.
- Utilice sólo aceites permitidos por AVENTICS, véase capítulo "Información técnica".
- Abrazadera necesaria para sensor de campo magnético
- Los cilindros con certificación ATEX se pueden generar en el configurador de Internet.
- Identificación ATEX: II 2G c IIB T4 II 2D c IP65 T125 °C X
- El rango de temperatura de uso para cilindros con certificación ATEX es de -20 °C a 50 °C.

Ø del émbolo		[mm]	16	20	25		
Fuerza de émbolo durante retracción		[N]	109	166	260		
Fuerza de émbolo durante extracción		[N]	127	198	309		
Longitud de amortiguación		[mm]	11,5	13	14		
Energía de amortiguación		[J]	0,75	1,3	1,9		
Energía de choque		[J]	0,14	0,23	0,35		
Peso	0 mm de carrera	[kg]	0,034	0,063	0,082		
	+10 mm de carrera	[kg]	0,0024	0,0046	0,0055		
Carrera máx.		[mm]	800	1100	1300		

Cilindro de vástago ▶ Cilindros estandarizados

Mini cilindro, Serie CSL-RD

- ▶ Versión: Hygienic Design ▶ Orificios: M5 - G 1/8 ▶ de efecto doble ▶ con émbolo magnético ▶ Amortiguación: neumático, con ajuste fijo ▶ con charnela posterior integrada ▶ Vástago: rosca exterior ▶ opcional en ATEX ▶ apto para alimentos

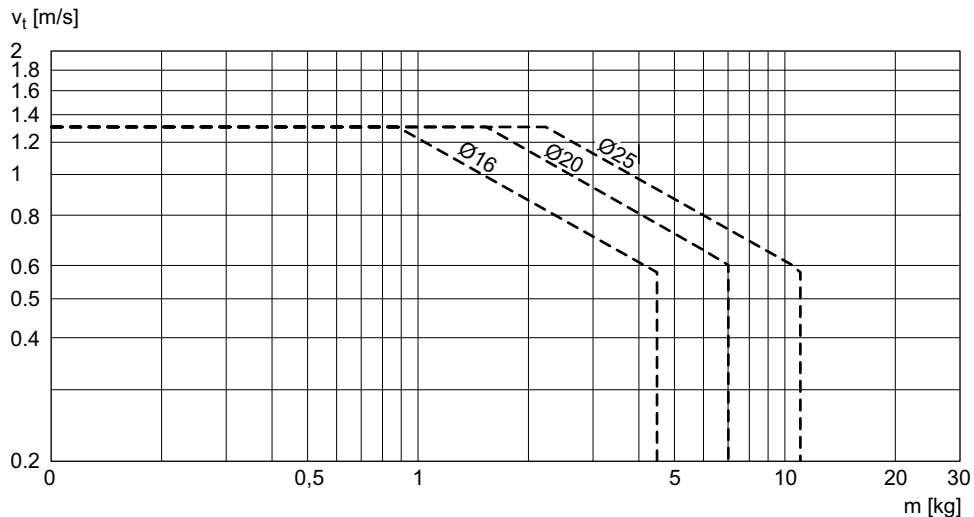
	Ø del émbolo Rosca del vástago de émbolo Orificios Ø del vástago de émbolo	16 M6 M5 6	20 M8 G 1/8 8	25 M10x1,25 G 1/8 10		
	Carrera 25	R480651399	R480651410	R480651421		
	50	R480651400	R480651411	R480651422		
	80	R480651401	R480651412	R480651423		
	100	R480651402	R480651413	R480651424		
	125	R480651403	R480651414	R480651425		
	160	R480651404	R480651415	R480651426		
	200	R480651405	R480651416	R480651427		
	250	R480651406	R480651417	R480651428		
	320	R480651407	R480651418	R480651429		
	400	R480651408	R480651419	R480651430		
	500	R480651409	R480651420	R480651431		

Producto configurable



Este producto es configurable. Haga uso de nuestro configurador de Internet en <http://www.aventics.com> o póngase en contacto con el centro de ventas AVENTICS más cercano.

Diagrama de amortiguación



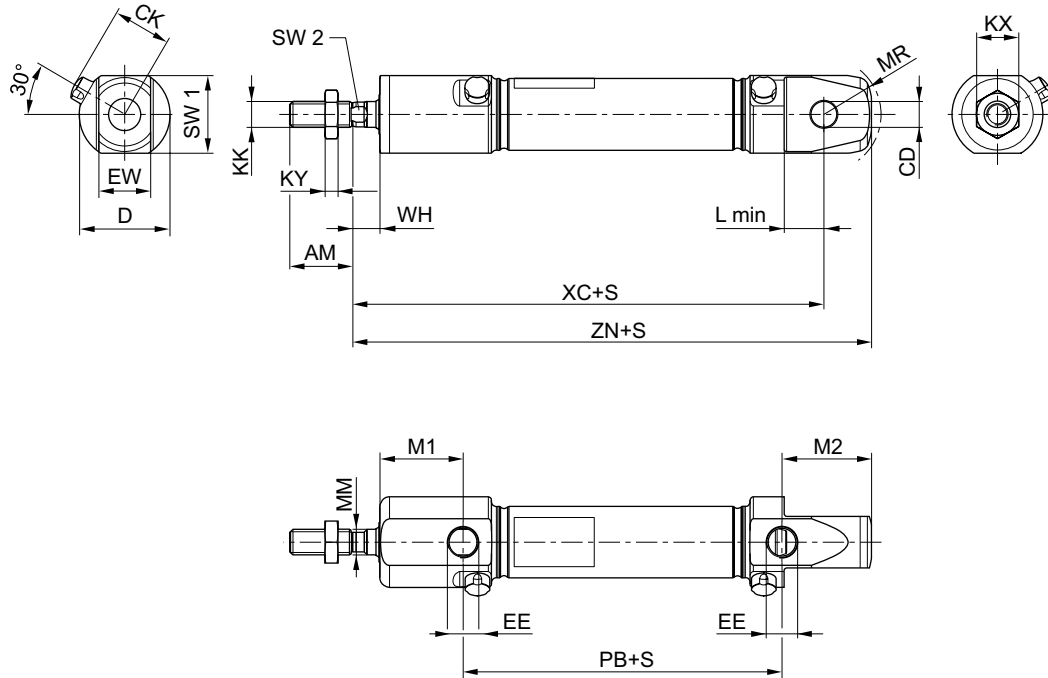
v = Velocidad del pistón [m/s]
m = Masa amortiguada [kg]

23494

Mini cilindro, Serie CSL-RD

- ▶ Versión: Hygienic Design ▶ Orificios: M5 - G 1/8 ▶ de efecto doble ▶ con émbolo magnético ▶ Amortiguación: neumático, con ajuste fijo ▶ con charnela posterior integrada ▶ Vástago: rosca exterior ▶ opcional en ATEX ▶ apto para alimentos

Dimensiones



23495

S = carrera

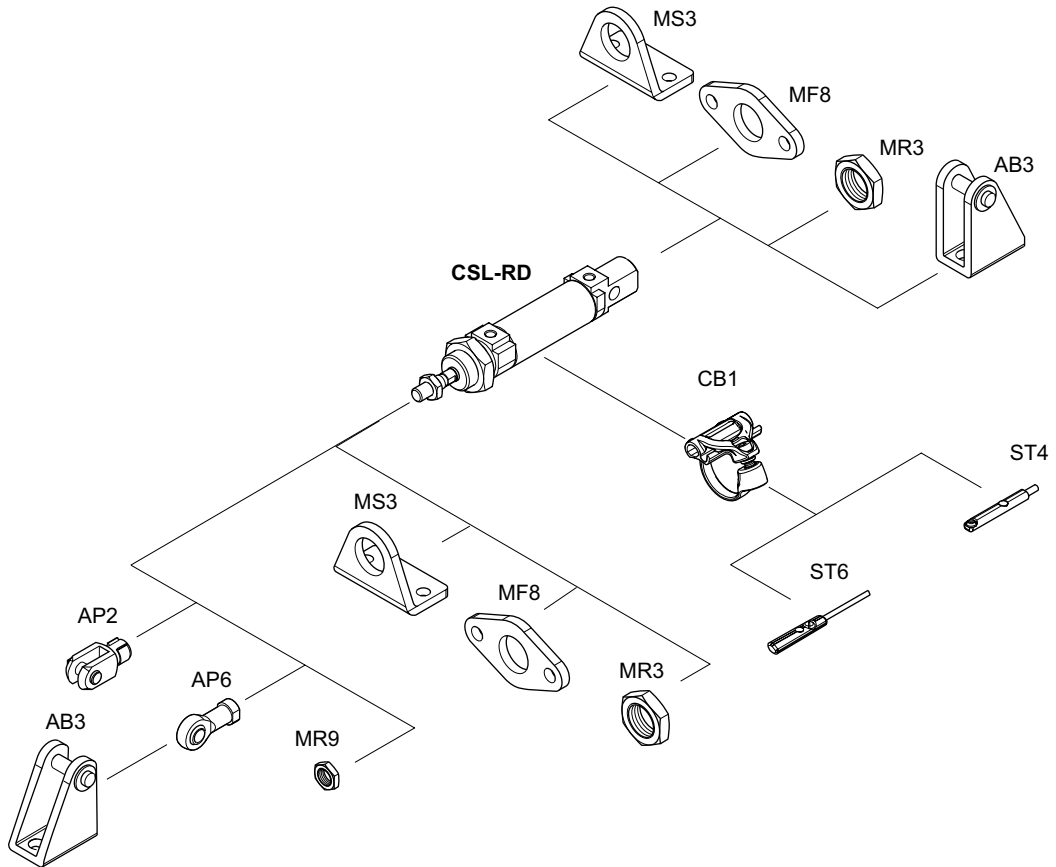
Ø del émbolo	AM-2	CD H9	CK	D	EE	EW d13	KK	KX	KY	L min	M1	M2
16	16	6	14,7	22	M5 t=5	12	M6	10	3,2	9	21,2	22,7
20	20	8	17,9	28	G 1/8 t=8	16	M8	13	4	12	25,7	27,7
25	22	8	20,2	33	G 1/8 t=8	16	M10x1,25	17	5	12	28,2	29,7

Ø del émbolo	MM f8	MR	PB ±1	WH ±1,2	XC ±1	ZN ± 1	SW 1	SW 2				
16	6	16	43,6	7,5	82	94,7	20	5				
20	8	18	48,6	8	95	109,7	24	6				
25	10	19	51,8	9,5	104	119,7	28	8				

ISO 6432, Serie CSL-RD
Accesorios

Vista general de accesorios

Plano de vista general



23128

INDICACIÓN:

Este plano de vista general sirve como orientación para saber en qué lugares pueden fijarse al cilindro los diferentes accesorios. Para ello se ha simplificado la representación. En consecuencia, no está permitido hacer deducciones concretas sobre datos de medidas.

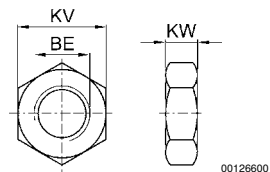
ISO 6432, Serie CSL-RD

Accesorios

Tuerca para fijación de cilindros, Serie MR3



00106400



00126600

N° de material	Ø del émbolo	Para serie	BE	KV	KW	Peso [kg]					
R913030290	20, 25	CSL-RD	M22 x1,5	32	11	0,05					

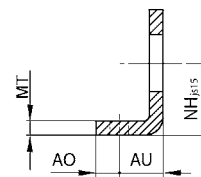
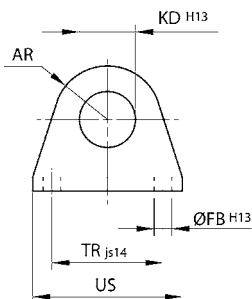
Material: Acero inoxidable

Fijación por pie, Serie MS3

▶ Fijación de cilindros según ISO 6432



00106404



00126389_a

N° de material	Ø del émbolo	AO	AR	AU	Ø FB H13	Ø KD H13	MT	NH js15	TR js14	US
3322216000	12, 16	7	13	13	5,5	16,1	3	20	32	42
3322220000	20, 25	9	20	16,5	6,6	22,1	4	25	40	54

Material: Acero inoxidable

Cilindro de vástago ▶ Cilindros estandarizados

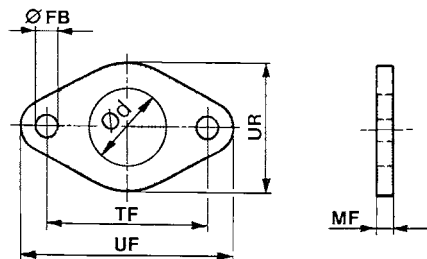
ISO 6432, Serie CSL-RD
Accesorios

Fijación por brida, Serie MF8

▶ Fijación de cilindros según ISO 6432



00106405



D132_007

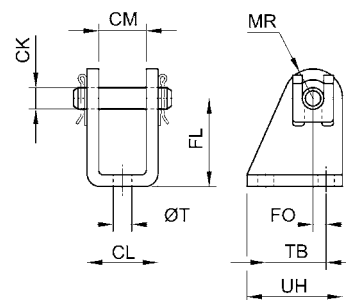
N° de material	Ø del émbolo	Ø d	Ø FB	MF	TF js14	UF	UR					
3322016000	12, 16	16	5,5	4	40	53	30					
3322020000	20, 25	22,1	6,6	5	50	68	40					

Material: Acero inoxidable
Superficie: galvanizado

Charnela trasera, Serie AB3



00105159



00106429

Volumen de suministro: charnela trasera, perno incl.

N° de material	Ø del émbolo	CM	Ø CK	CL	FL	FO	MR	Ø T	TB	UH		
3323416000	12, 16	12	6	18	27	2,0	7	5,5	17	27		
3323420000	20, 25	16	8	24	30	4,0	10	6,6	22	34		

Material: Acero inoxidable

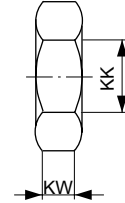
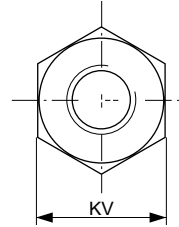
ISO 6432, Serie CSL-RD

Accesorios

Tuerca para vástago de émbolo, Serie MR9



00105168



00105192

N° de material	KK	KV	KW	Material	Peso [kg]	Obs.				
8103190644	M6	10	3,2	Acero inoxidable	0,003	-				
8103190164	M8	13	4	Acero inoxidable	0,006	-				
8103190464	M10x1,25	16	5	Acero inoxidable	0,008	-				
3590305000	M16x1,5	24	8	Acero inoxidable	0,03	1)				

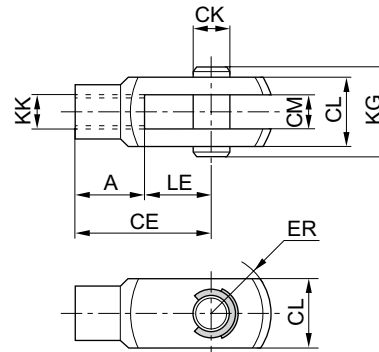
1) 3590305000 se puede utilizar también como MR3, tuerca para la fijación del cilindro.

Horquilla con arandela de seguridad, Serie AP2

▶ Acero inoxidable



P900_006



24270

N° de material	KK	A	CE	CK e8	CL	CM B12	ER	KG	LE	Material
3330516000	M6	12	24	6	12	6	7	17	12	Acero inoxidable
3330520000	M8	16	32	8	16	8	10	22	16	Acero inoxidable
3590502000	M10x1,25	20	40	10	20	10	12	26	20	Acero inoxidable

N° de material	Peso [kg]									
3330516000	0,02									
3330520000	0,05									
3590502000	0,1									

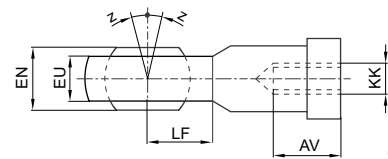
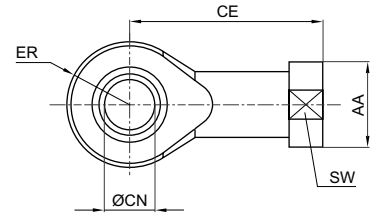
Cilindro de vástago ▶ Cilindros estandarizados

ISO 6432, Serie CSL-RD
Accesorios

Horquilla con rótula con brida, Serie AP6
▶ Acero inoxidable



00105172



00126602

N° de material	KK	AA	AV min.	CE	Ø CN H7	EN -0,1	ER	EU max.	LF	SW	Z [°] max.
8958209012	M6	13	9	30	6	9	10	6,75	10	11	6,5
8958209022	M8	16	12	36	8	12	12	9	12	14	6,5
8958209032	M10x1,25	19	15	43	10	14	14	10,5	14	17	6,5

N° de material	Material	Peso [kg]									
8958209012	Acero inoxidable	0,035									
8958209022	Acero inoxidable	0,057									
8958209032	Acero inoxidable	0,09									

ISO 6432, Serie CSL-RD

Accesorios

Válvula estranguladora antirretorno, acero inoxidable, Serie CC02-SL

▶ $Q_n = 50 - 200$ l/min ▶ Sentido del estrangulador: 2 → 1 ▶ estrangulación (de aire de salida) ▶ rosca exterior - Racor instantáneo ▶ resistente al calor



IM0041630

Certificación	acorde a FDA
Presión de funcionamiento mín/máx	0,5 bar / 10 bar
Temperatura ambiente mín./máx.	+0°C / +150°C
Temperatura del medio mín./máx.	+0°C / +150°C
Fluido	Aire comprimido

Materiales:	
Carcasa	Acero inoxidable
tornillo de estrangulación	Acero inoxidable
Junta	Caucho fluorado
Orificio	Acero inoxidable

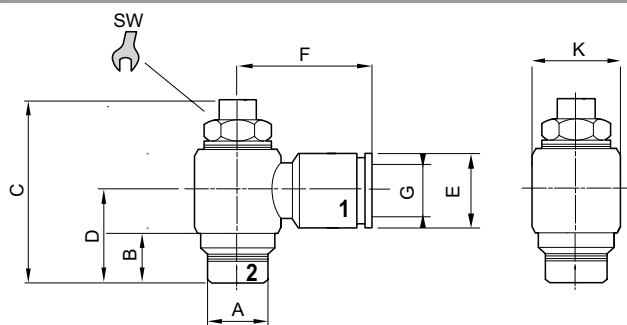
Observaciones técnicas

- Materiales conformes a AISI/FDA: Carcasa ▶ acero fino AISI 316L (1.4404) Tornillo de estrangulación ▶ acero fino AISI 316L (1.4404) Junta ▶ FPM (conforme a FDA) Conexión de acero fino ▶ AISI 316L (1.4404)

	Orificio 1	Orificio 2	Q_n 2 → 1 [l/min]	Peso [kg]	Cantidad de suministro [Unidades]	Fig.	N° de material
	Ø 4	M5	50	0,015	1	Fig. 1	R412024736
	Ø 4	G 1/8	150	0,029		Fig. 2	R412024737
	Ø 6	G 1/8	190	0,027		Fig. 3	R412024738
	Ø 8	G 1/8	200	0,031		Fig. 4	R412024739

Caudal nominal Q_n a 6 bar y $\Delta p = 1$ bar

Dimensiones



IM0041620

N° de material	Orificio G	Ans- chluss A	B	C	D	E	F	K	SW	Cantidad de suministro Unidades	Peso kg
R412024736	Ø 4	M5	5	28,5	12,5	9	18	10	6	1	0,015
R412024737	Ø 4	G 1/8	5	32	15,5	9	19,5	14	9	1	0,029
R412024738	Ø 6	G 1/8	5	32	15,5	12	22	14	9	1	0,027
R412024739	Ø 8	G 1/8	5	32	15,5	14	22,5	14	9	1	0,031

Cilindro de vástago ▶ Cilindros estandarizados

ISO 6432, Serie CSL-RD
Accesorios

Diagrama de caudal, Fig. 1

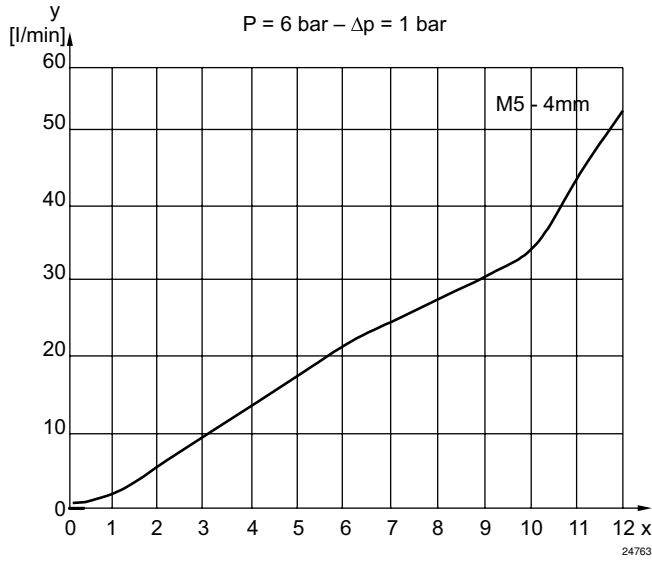


Fig. 2

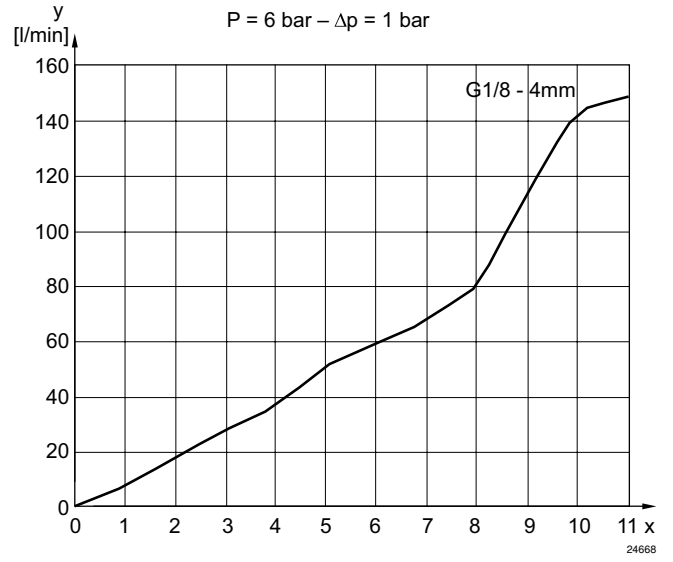


Fig. 3

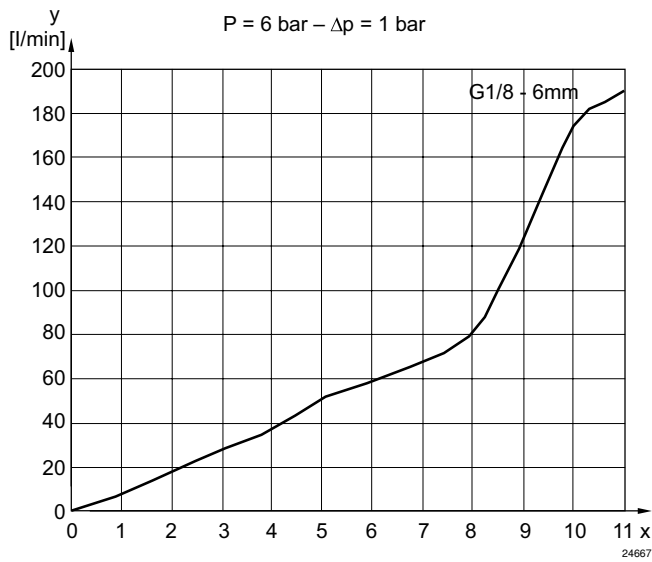


Fig. 4

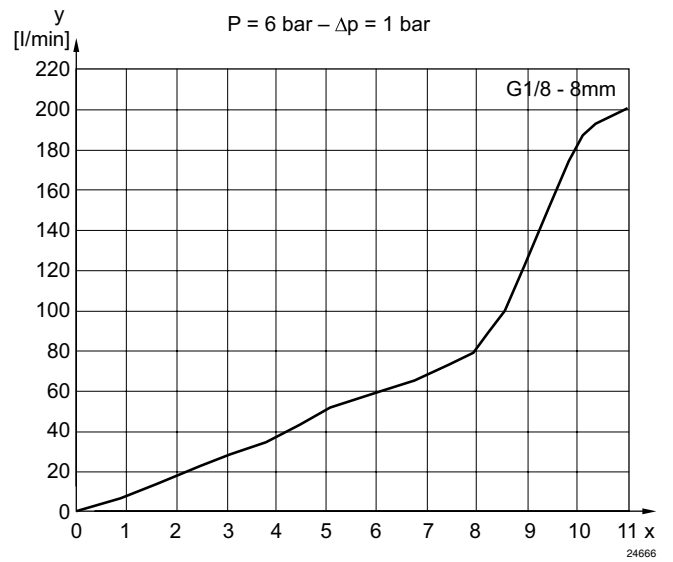


Fig. 5

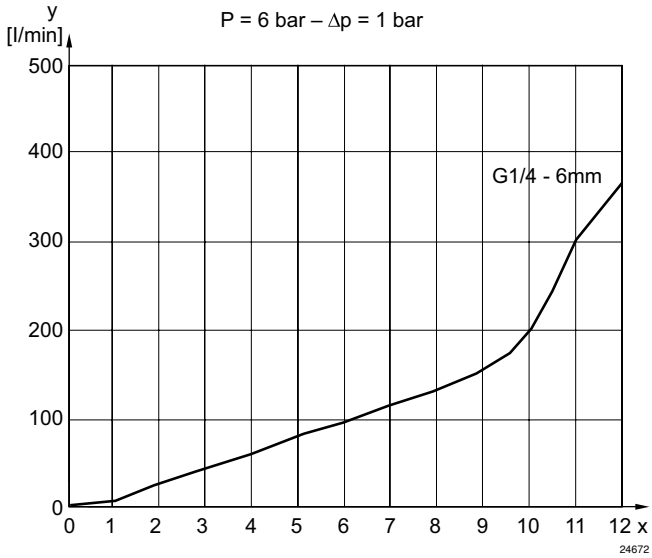


Fig. 6

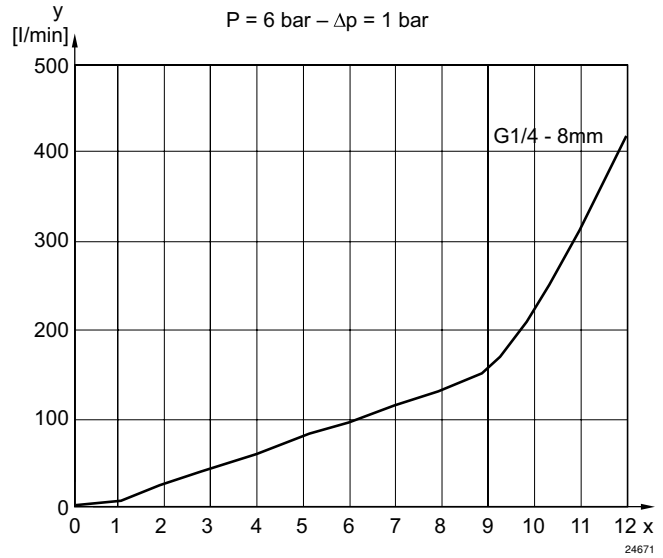
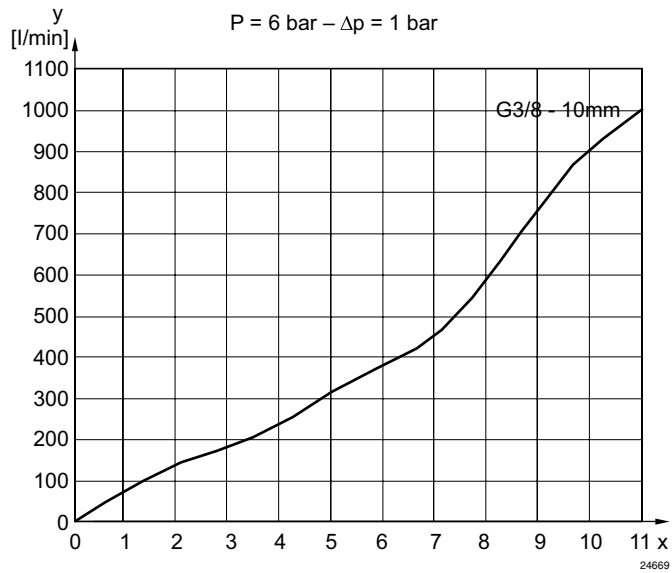


Fig. 7



Cilindro de vástago ▶ Cilindros estandarizados

ISO 6432, Serie CSL-RD Accesorios

Válvula estranguladora antirretorno, acero inoxidable, Serie CC02-SL

▶ $Q_n = 150 - 190$ l/min ▶ Sentido del estrangulador: 1 → 2 ▶ estrangulamiento del aire de entrada ▶ Racor instantáneo - rosca exterior ▶ resistente al calor



IM0041630

Certificación	acorde a FDA
Presión de funcionamiento mín./máx.	0,5 bar / 10 bar
Temperatura ambiente mín./máx.	+0°C / +150°C
Temperatura del medio mín./máx.	+0°C / +150°C
Fluido	Aire comprimido

Materiales:	
Carcasa	Acero inoxidable
tornillo de estrangulación	Acero inoxidable
Junta	Caucho fluorado
Orificio	Acero inoxidable

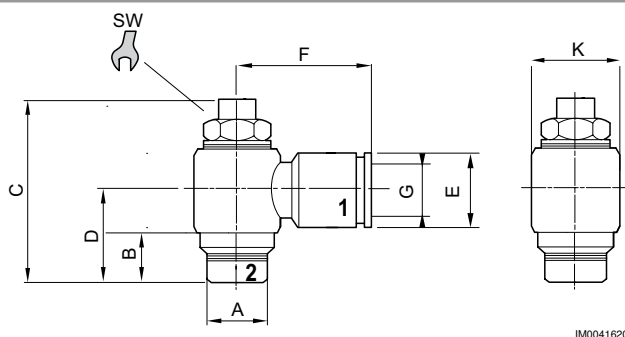
Observaciones técnicas

- Materiales conformes a AISI/FDA: Carcasa ▶ acero fino AISI 316L (1.4404) Tornillo de estrangulación ▶ acero fino AISI 316L (1.4404) Junta ▶ FPM (conforme a FDA) Conexión de acero fino ▶ AISI 316L (1.4404)

	Orificio 1	Orificio 2	Q_n 1 → 2 [l/min]	Peso [kg]	Cantidad de suministro [Unidades]	Fig.	N° de material
	Ø 4	G 1/8	150	0,029	1	Fig. 1	R412024749
	Ø 6		190	0,027		Fig. 2	R412024750

Caudal nominal Q_n a 6 bar y $\Delta p = 1$ bar

Dimensiones



IM0041620

N° de material	Orificio G	Anschluss A	B	C	D	E	F	K	SW	Cantidad de suministro Unidades	Peso kg
R412024749	Ø 4	G 1/8	5	32	15,5	9	19,5	14	9	1	0,029
R412024750	Ø 6	G 1/8	5	32	15,5	12	22	14	9	1	0,027

Diagrama de caudal, Fig. 1

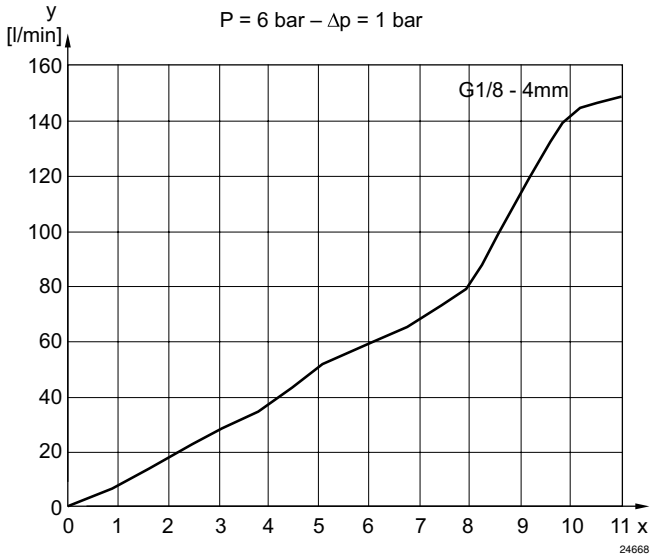


Fig. 2

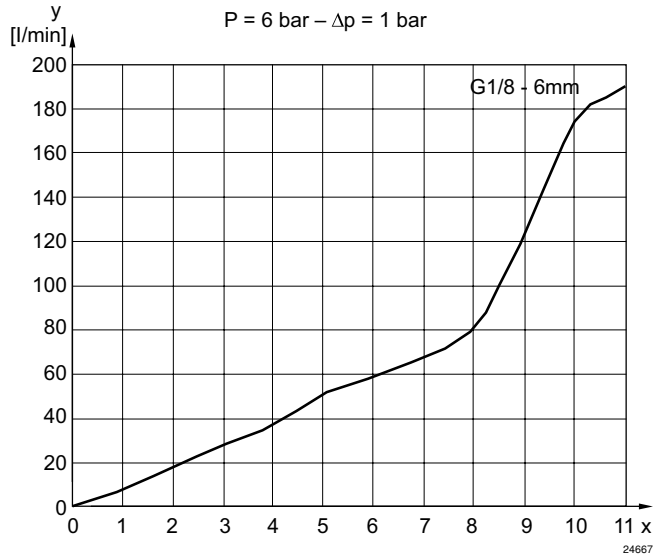


Fig. 3

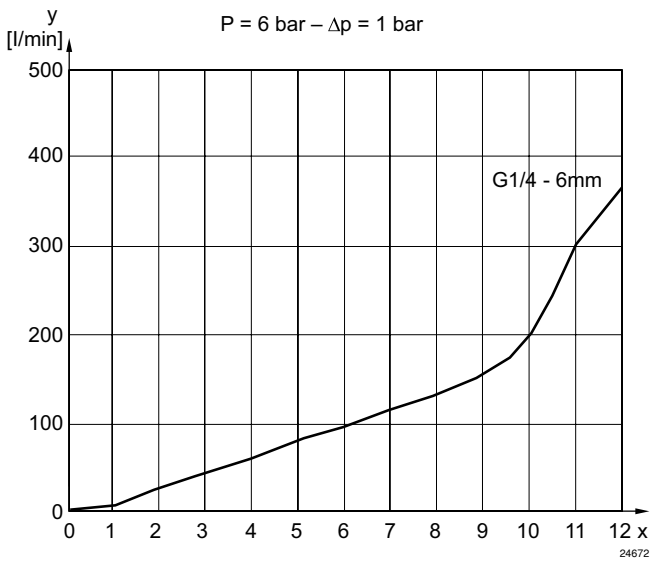
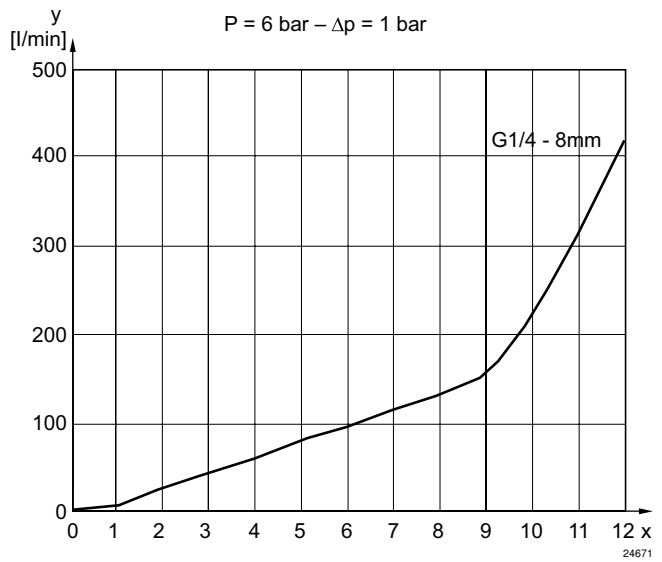
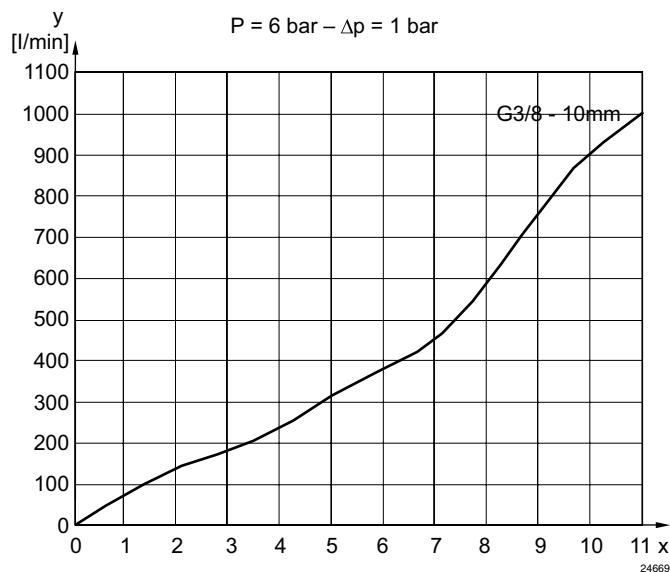


Fig. 4



ISO 6432, Serie CSL-RD
Accesorios

Fig. 5



Válvula estranguladora antirretorno, Serie CC04

▶ Qn = 70 - 470 l/min ▶ Sentido del estrangulador: 2 → 1 ▶ estrangulación (de aire de salida) ▶ Racor instantáneo - rosca exterior



16400

Presión de funcionamiento mín./máx. 0,5 bar / 10 bar
 Temperatura ambiente mín./máx. +0°C / +60°C
 Temperatura del medio mín./máx. +0°C / +60°C
 Fluido Aire comprimido

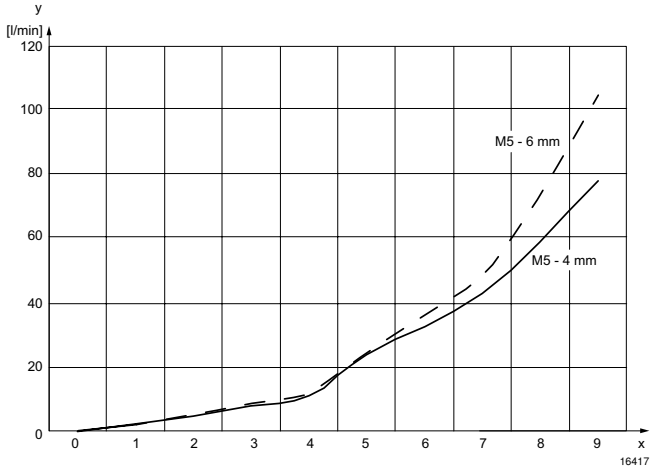
Materiales:
 Carcasa Poliamida
 Junta Caucho de acrilnitrilo butadieno
 Orificio Latón, niquelado

	Orificio 1	Orificio 2	Agujero de estrangulación	Qn 2 → 1	Peso	Fig.	N° de material
			Ø				
	Ø 4	M5	2	70	0,005	Fig. 1	R412010564
	Ø 6	M5	2	110	0,005	Fig. 1	R412010565
	Ø 4	G 1/8	3,5	150	0,017	Fig. 2	R412010568
	Ø 6	G 1/8	3,5	390	0,018	Fig. 2	R412010569
	Ø 8	G 1/8	3,5	470	0,019	Fig. 2	R412010570

Caudal nominal Qn a 6 bar y Δp = 1 bar

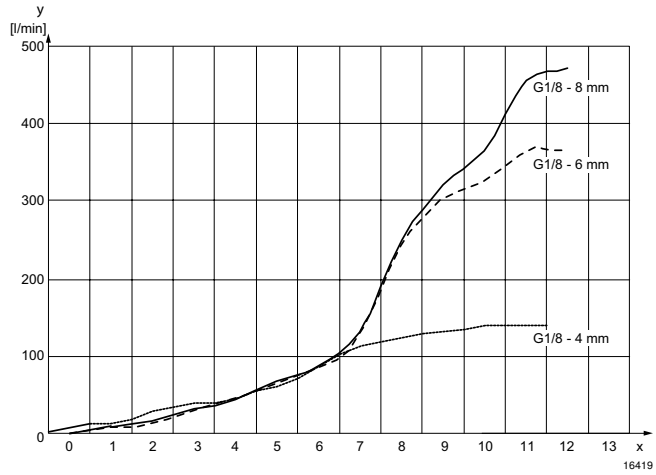
ISO 6432, Serie CSL-RD
Accesorios

Diagrama de caudal, Fig. 1



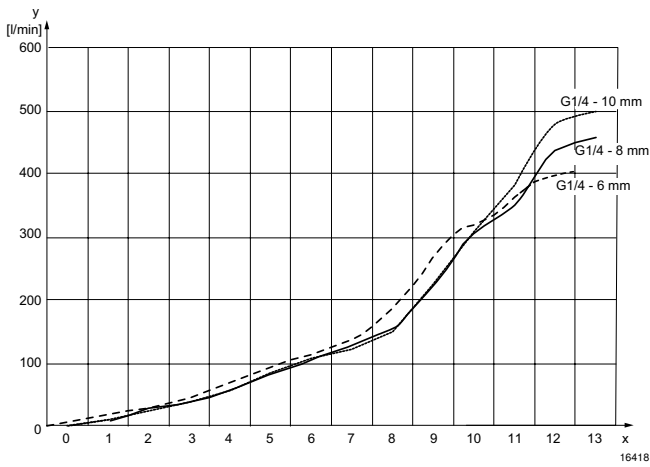
x = vueltas del tornillo estrangulador
y = caudal Qn

Fig. 2



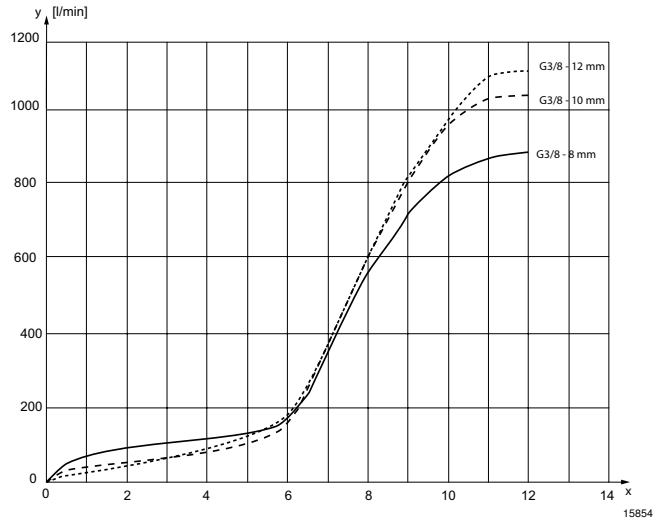
x = vueltas del tornillo estrangulador
y = caudal Qn

Fig. 3



x = vueltas del tornillo estrangulador
y = caudal Qn

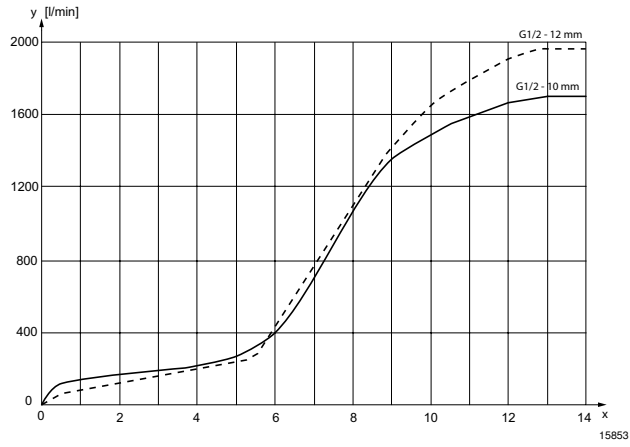
Fig. 4



x = vueltas del tornillo estrangulador
y = caudal Qn

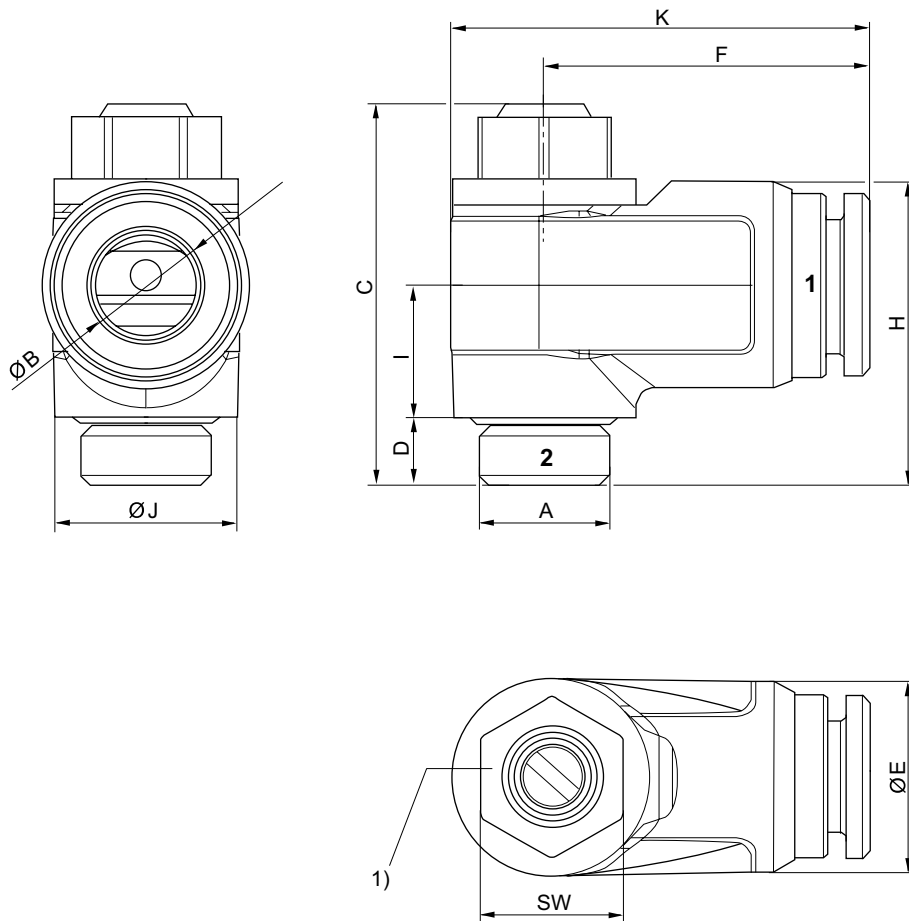
ISO 6432, Serie CSL-RD
Accesorios

Fig. 5



x = vueltas del tornillo estrangulador
y = caudal Qn

Dimensiones



16383

1) Par de apriete recomendado M_A :

M 5: 1,1 Nm -0,2

G 1/8: 3,0 Nm -0,3

G 1/4: 6,0 Nm -0,6

G 3/8: 8,0 Nm -1,0

G 1/2: 10,0 Nm -1,0

N° de material	Orificio G	A	Ø B	C	D	Ø E	F	K	H	I	Ø J	SW
R412010564	Ø 4	M5	4	21,8	4	9	15,9	20,4	12	7,5	8,7	7
R412010565	Ø 6	M5	6	21,8	4	11,1	17,2	21,8	13	7,5	8,7	7
R412010568	Ø 4	G1/8	4	28,5	5,5	11,5	21,9	28,8	21	9,8	13,6	10
R412010569	Ø 6	G1/8	6	28,5	5,5	13,5	22,4	29,3	21,7	9,8	13,6	10
R412010570	Ø 8	G1/8	8	28,5	5,5	15,5	24,2	31,1	22,7	9,8	13,6	10

N° de material	Peso kg											
R412010564	0,005											
R412010565	0,005											
R412010568	0,017											
R412010569	0,018											
R412010570	0,019											

Cilindro de vástago ▶ Cilindros estandarizados

ISO 6432, Serie CSL-RD
Accesorios

Sensor, Serie ST4

▶ Ranura en C de 4 mm ▶ con cable ▶ Enchufe, M8, De 3 polos



21305

Certificados	UL (Underwriters Laboratories) RoHS
Temperatura ambiente mín./máx.	-30°C / +80°C
Tipo de protección	IP65, IP67
Precisión del punto de conmutación [mm]	±0,1
Lógica de conexión	NA (contacto de trabajo)
Indicador	LED
LED indicador de estado	Amarillo
Resistencia a las vibraciones	10 - 55 Hz, 1 mm
Resistencia al choque	30 g / 11 ms
Tornillo de fijación	Combinación: ranura y hexágono interior
Materiales:	
Carcasa	Poliamida, reforzada con fibras de vidrio
Recubrimiento de cable	Poliuretano

Observaciones técnicas

- No se debe superar la potencia de conmutación máxima.

	Tipo de contacto	Longitud del cable	Tensión de servicio DC mín./máx.	Caída de tensión U con Imáx	Tensión de conmutación DC, máx.	Tensión de conmutación AC, máx.	N° de material
		[m]	[V DC]		[A]	[A]	
	Reed	0,3	5 / 30	I*Rs	0,13	0,13	R412019682
	PNP electrónico	0,3	10 / 30	≤ 2,5 V	0,1	-	R412019683

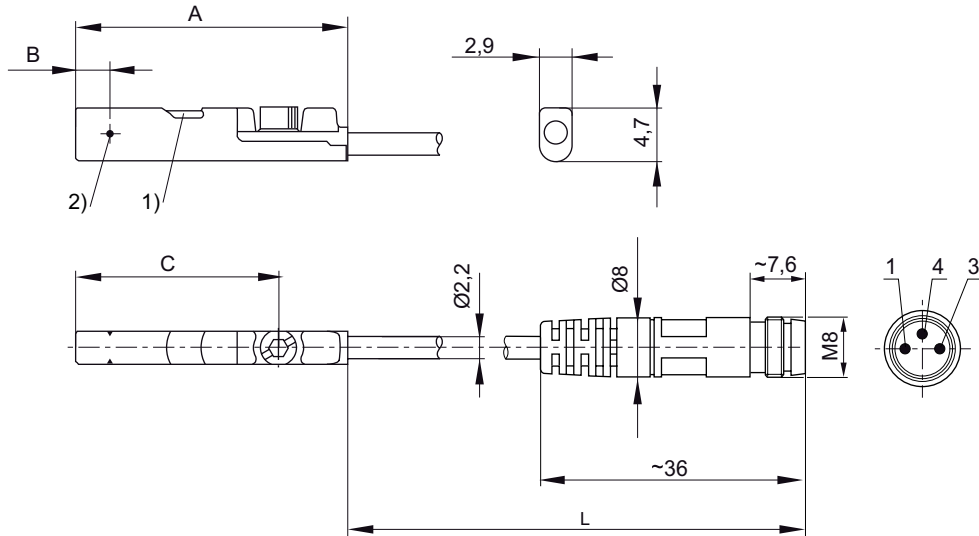
N° de material	Potencia de conexión
R412019682	3 W / 3 VA
R412019683	-

Interface: Enchufe; M8; De 3 polos
resistente a cortocircuito / Protegido contra inversión de polaridad

ISO 6432, Serie CSL-RD

Accesorios

Dimensiones



21297

1) LED 2) Punto de conmutación
 L = longitud del cable
 ocupación de pines: 1 = (+), 3 = (-), 4 = (OUT)

N° de material	A	B	C									
R412019682	26,3	6,3	20,3									
R412019683	23,7	2,8	17,7									

Sensor, Serie ST4

▶ con cable ▶ extremos de cables abiertos, De 3 polos



21304

Certificados

Temperatura ambiente mín./máx.
 Tipo de protección
 Precisión del punto de conmutación [mm]
 Lógica de conexión
 Indicador
 LED indicador de estado
 Resistencia a las vibraciones
 Resistencia al choque
 Tornillo de fijación

Materiales:

Carcasa
 Recubrimiento de cable

UL (Underwriters Laboratories)
 RoHS

Véase la tabla más abajo
 IP65, IP67
 $\pm 0,1$
 NA (contacto de trabajo)
 LED
 Amarillo
 10 - 55 Hz, 1 mm
 30 g / 11 ms
 Combinación: ranura y hexágono interior

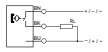

Poliamida, reforzada con fibras de vidrio
 Poliuretano

Observaciones técnicas

- No se debe superar la potencia de conmutación máxima.

Cilindro de vástago ▶ Cilindros estandarizados

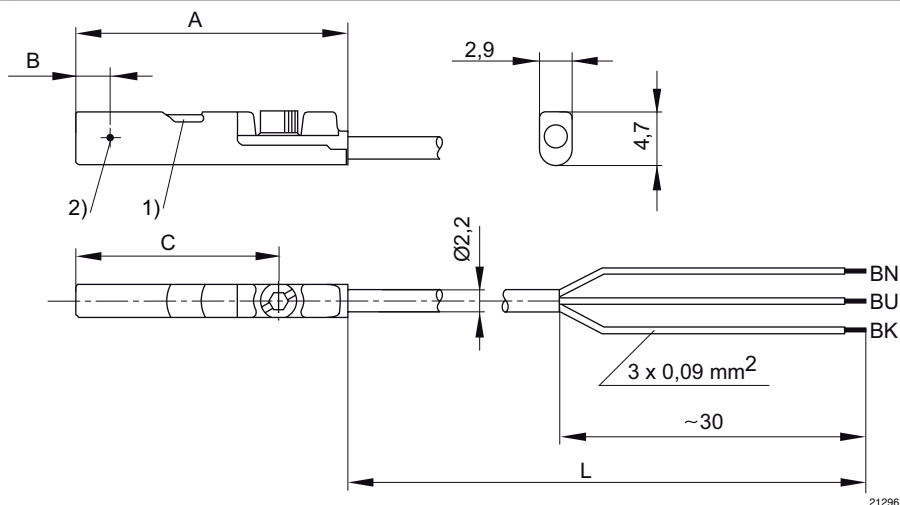
ISO 6432, Serie CSL-RD Accesorios

	Tipo de contacto	Longitud del cable [m]	Tensión de servicio DC mín./máx.	Caída de tensión U con I _{máx}	Tensión de conmutación DC, máx. [A]	Tensión de conmutación AC, máx. [A]	N° de material
	Reed	3 5	5 / 30	I [*] Rs	0,13	0,13	R412019488 R412019489
	PNP electrónico	3 5	10 / 30	≤ 2,5 V	0,1	-	R412019680 R412019681

N° de material	Temperatura ambiental min./max. [°C]	Potencia de conexión
R412019488 R412019489	-30°C / +80°C	3 W / 3 VA
R412019680 R412019681	-30°C / +80°C -30°C / -30°C	-

Interface: extremos de cables abiertos; De 3 polos
resistente a cortocircuito / Protegido contra inversión de polaridad

Dimensiones



1) LED 2) Punto de conmutación
L = longitud del cable
BN = marrón, BK = negro, BU = azul

N° de material	A	B	C									
R412019488	26,3	6,3	20,3									
R412019489	26,3	6,3	20,3									
R412019680	23,7	2,8	17,7									
R412019681	23,7	2,8	17,7									

ISO 6432, Serie CSL-RD
Accesorios
Sensor, Serie ST6
▶ Ranura en T de 6 mm ▶ con cable ▶ extremos de cables abiertos, De 3 polos


24712

Certificados

Temperatura ambiente mín./máx.

Tipo de protección

Precisión del punto de conmutación [mm]

Lógica de conexión

Potencia de conexión

LED indicador de estado

Resistencia a las vibraciones

Resistencia al choque

Materiales:

Carcasa

Recubrimiento de cable

Tornillo de bloqueo

Declaración de conformidad CE

cULus

RoHS

-30 °C / +80 °C

IP65, IP67, IP69K

±0,1

NA (contacto de trabajo)

Reed de 2 pines: máx. 10 W

Reed de 3 pines: máx. 6 W

Amarillo

10 - 55 Hz, 1 mm

30 g / 11 ms

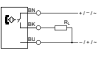
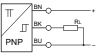
Poliamida

Poliuretano

Acero inoxidable

Observaciones técnicas

- La variante de 230 V no tiene certificación cULus.

	Tipo de contacto	Longitud del cable	Tensión de servicio DC mín./máx.	Tensión de funcionamiento AC mín./máx.	Caída de tensión U con I _{máx}	Tensión de conmutación DC, máx.	N° de material
		[m]		[V AC]		[A]	
	Reed	3 5 10	10 / 30	10 / 30	I*Rs	0,3	R412022869 R412022870 R412022871
	PNP electrónico	3 5	10 / 30	-	≤ 2,5 V	0,13	R412022853 R412022855

N° de material	Tensión de conmutación AC, máx.	Frecuencia de conmutación máx. kHz	tensión de servicio no activada	tensión de servicio activada	Fig.	Obs.
	[A]					
R412022869 R412022870 R412022871	0,5	< 0,4	-	-	Fig. 2	1)
R412022853 R412022855	-	< 1,0	< 8 mA	< 30 mA	Fig. 2	2)

1) Protegido contra inversión de polaridad

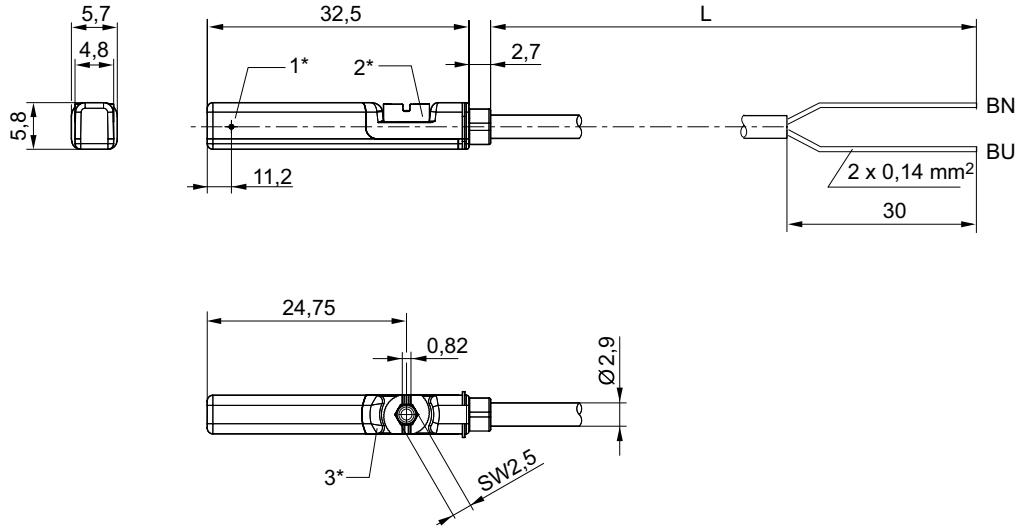
2) resistente a cortocircuito / Protegido contra inversión de polaridad

Interface: extremos de cables abiertos; De 3 polos

Cilindro de vástago ▶ Cilindros estandarizados

ISO 6432, Serie CSL-RD
Accesorios

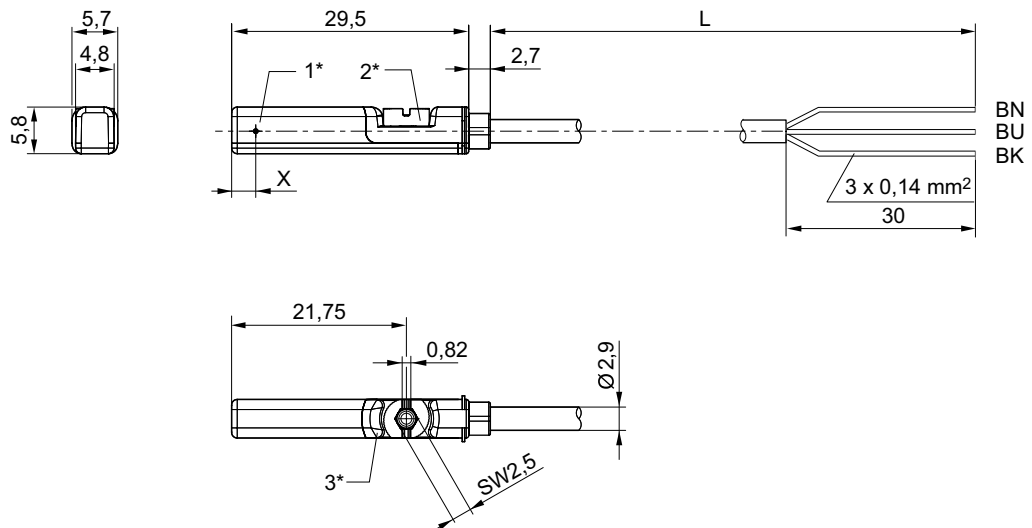
Fig. 1



24619

1* = punto de conmutación 2* = tornillo de bloqueo 3* = ventana de LED transparente
L = longitud del cable
BN=marrón, BU=azul

Fig. 2



24620

1* = punto de conmutación 2* = tornillo de bloqueo 3* = ventana de LED transparente
L = longitud del cable
BN = marrón, BK = negro, BU = azul
X = electrónico: 11,6 mm, Reed: 8,3 mm

ISO 6432, Serie CSL-RD

Accesorios

Sensor, Serie ST6

▶ Ranura en T de 6 mm ▶ con cable ▶ Enchufe, M8, De 3 polos, con tornillo moleteado



24713

Certificados

Temperatura ambiente mín./máx.
 Tipo de protección
 Precisión del punto de conmutación [mm]
 Tensión de servicio DC mín./máx.
 Lógica de conexión
 Potencia de conexión
 LED indicador de estado
 Resistencia a las vibraciones
 Resistencia al choque

Declaración de conformidad CE

cULus
 RoHS
 -30 °C / +80 °C
 IP65, IP67
 ±0,1
 10 V DC - 30 V DC
 NA (contacto de trabajo)
 Reed de 3 pines: máx. 6 W
 Amarillo
 10 - 55 Hz, 1 mm
 30 g / 11 ms

Materiales:

Carcasa
 Tornillo de bloqueo

Poliamida
 Acero inoxidable

Tipo de contacto	Recubrimiento de cable	Longitud del cable	Tensión de funcionamiento AC mín./máx.	Caída de tensión U con Imáx	Tensión de conmutación DC, máx.	Tensión de conmutación AC, máx.	N° de material
		[m]	[V AC]		[A]	[A]	
Reed	Polivinilcloruro	0,3	10 / 30	I*Rs	0,3	0,5	R412022875
PNP electrónico	Poliuretano	0,3	-	≤ 2,5 V	0,13	-	R412022859

N° de material	Frecuencia de conmutación máx. kHz	tensión de servicio no activada	tensión de servicio activada	Obs.
R412022875	< 0,4	-	-	1)
R412022859	< 1,0	< 8 mA	< 30 mA	2)

1) Protegido contra inversión de polaridad

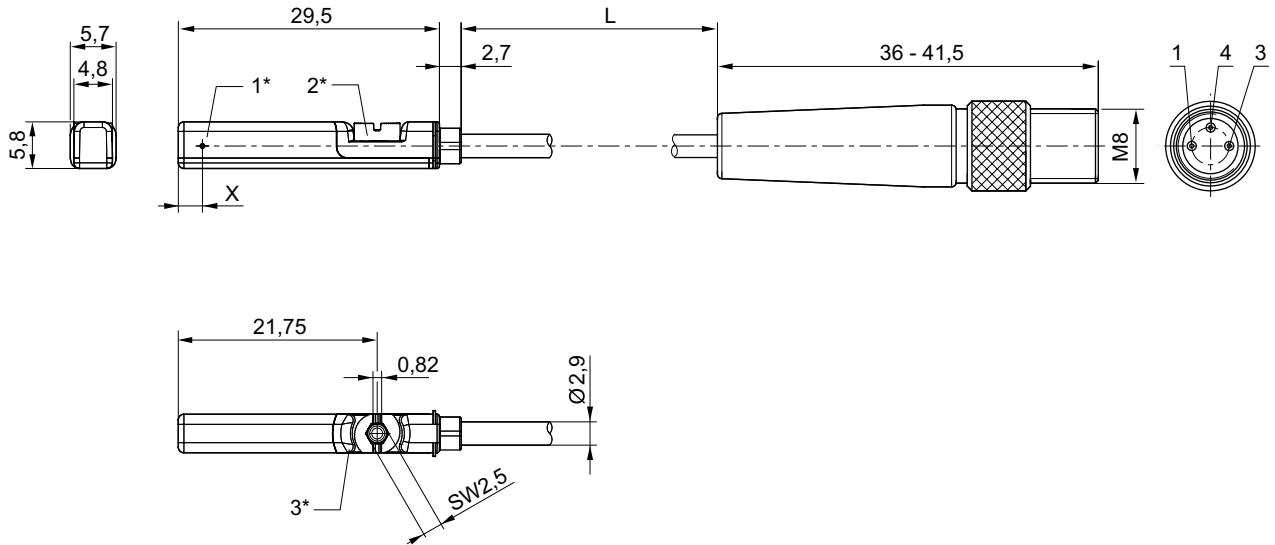
2) resistente a cortocircuito / Protegido contra inversión de polaridad

Interface: Enchufe; M8; De 3 polos; con tornillo moleteado

Cilindro de vástago ▶ Cilindros estandarizados

ISO 6432, Serie CSL-RD
Accesorios

Dimensiones



1* = punto de conmutación 2* = tornillo de bloqueo 3* = ventana de LED transparente
 L = longitud del cable
 X = electrónico: 11,6 mm, Reed: 8,3 mm
 ocupación de pines: 1 = (+), 3 = (-), 4 = (OUT)

24622

Sensor, Serie ST6

▶ Ranura en T de 6 mm ▶ con cable ▶ extremos de cables abiertos, De 3 polos ▶ con certificación ATEX



24712

Certificados

ATEX

Temperatura ambiente mín./máx.
 Tipo de protección
 Precisión del punto de conmutación [mm]
 Corriente de reposo (sin carga)
 Tensión de servicio DC mín./máx.
 Lógica de conexión
 LED indicador de estado
 Resistencia a las vibraciones
 Resistencia al choque

Materiales:

Carcasa
 Recubrimiento de cable
 Tornillo de bloqueo

Declaración de conformidad CE
 cULus
 RoHS

II 3G Ex nA op is IIC T4 Gc X
 II 3D Ex tc IIIC T135°C Dc X

-20°C / +50°C
 IP67
 ±0,1
 < 10 mA
 10 V DC - 30 V DC
 NA (contacto de trabajo)
 Amarillo
 10 - 55 Hz, 1 mm
 30 g / 11 ms

Poliamida
 Poliuretano
 Acero inoxidable

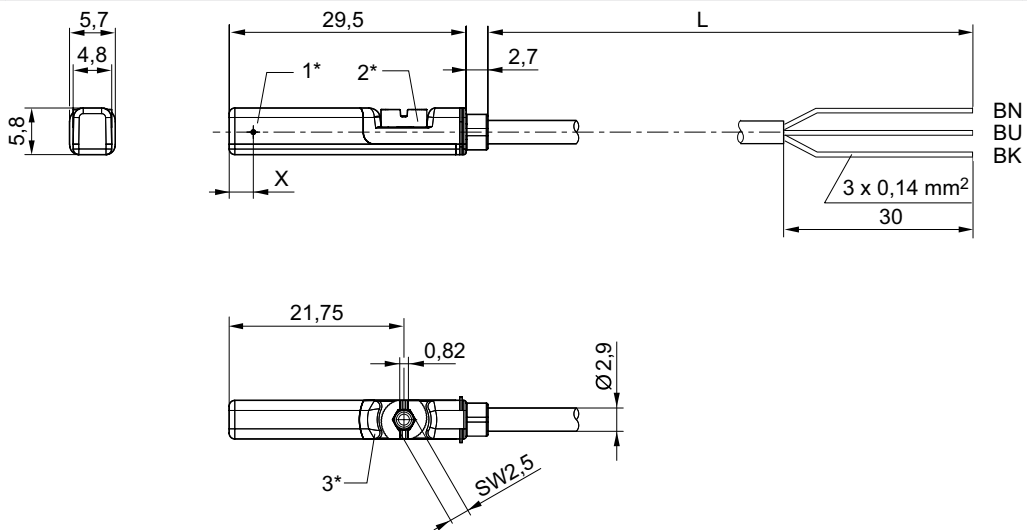
ISO 6432, Serie CSL-RD

Accesorios

Tipo de contacto	Longitud del cable	Caída de tensión U con I _{máx}	Tensión de conmutación DC, máx.	Tensión de conmutación AC, máx.	Frecuencia de conmutación máx. kHz	N° de material
	[m]		[A]	[A]		
PNP electrónico	3	≤ 2,5 V	0,1	0,1	< 1,0	R412022854
	5					R412022856

Interface: extremos de cables abiertos; De 3 polos
resistente a cortocircuito / Protegido contra inversión de polaridad

Dimensiones



24620

1* = punto de conmutación 2* = tornillo de bloqueo 3* = ventana de LED transparente

L = longitud del cable

BN = marrón, BK = negro, BU = azul

X = electrónico: 11,6 mm

Cilindro de vástago ▶ Cilindros estandarizados

ISO 6432, Serie CSL-RD
Accesorios

Sensor, Serie ST6

▶ Ranura en T de 6 mm ▶ con cable ▶ Enchufe, M8, De 3 polos, con tornillo moleteado ▶ con certificación ATEX



24713

Certificados

Declaración de conformidad CE
cULus
RoHS

ATEX

II 3G Ex nA op is IIC T4 Gc X
II 3D Ex tc IIIC T135°C Dc X

Temperatura ambiente mín./máx.

-20°C / +50°C

Tipo de protección

IP67

Precisión del punto de conmutación [mm]

±0,1

Corriente de reposo (sin carga)

< 10 mA

Tensión de servicio DC mín./máx.

10 V DC - 30 V DC

Lógica de conexión

NA (contacto de trabajo)

LED indicador de estado

Amarillo

Resistencia a las vibraciones

10 - 55 Hz, 1 mm

Resistencia al choque

30 g / 11 ms

Materiales:

Carcasa

Poliamida

Recubrimiento de cable

Poliuretano

Tornillo de bloqueo

Acero inoxidable

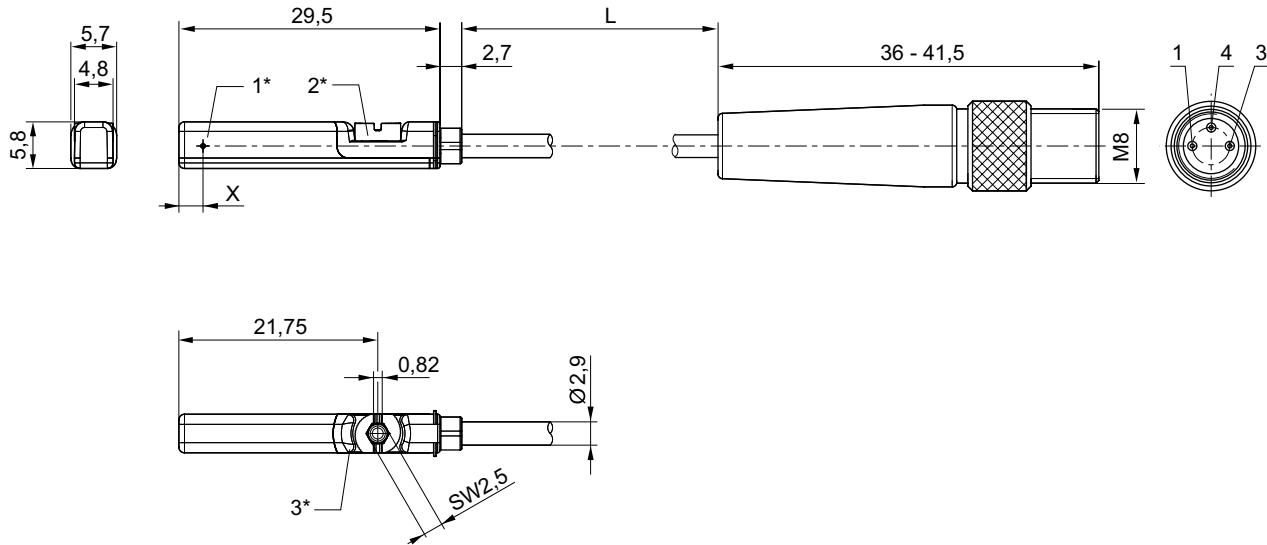
Tipo de contacto	Longitud del cable	Caída de tensión U con Imáx	Tensión de conmutación DC, máx.	Tensión de conmutación AC, máx.	Frecuencia de conmutación máx. kHz	N° de material
	[m]		[A]	[A]		
PNP electrónico	0,3	≤ 2,5 V	0,1	0,07	< 1,0	R412022860

Interface: Enchufe; M8; De 3 polos; con tornillo moleteado
resistente a cortocircuito / Protegido contra inversión de polaridad

ISO 6432, Serie CSL-RD

Accesorios

Dimensiones



1* = punto de conmutación 2* = tornillo de bloqueo 3* = ventana de LED transparente
 L = longitud del cable
 X = PNP: 11,6 mm
 ocupación de pines: 1 = (+), 3 = (-), 4 = (OUT)

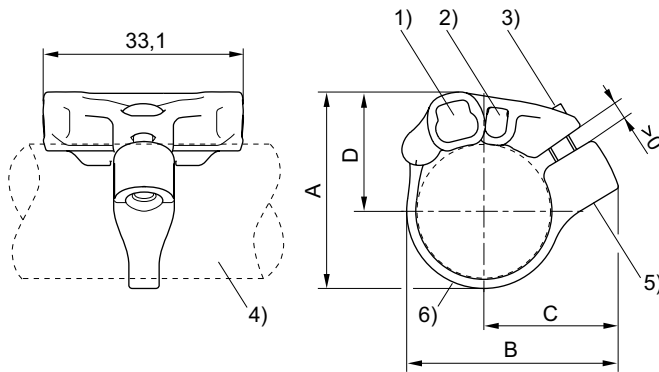
24622

Fijación de sensor, Serie CB1

▶ para Serie ST4, ST6 ▶ para el montaje en cilindros MNI, ICM, CSL-RD



IM0043439



IM0043824

1) Ranura de sensor para ST6 2) Ranura de sensor para ST4 3) Tornillo de fijación (de acero inoxidable)
 4) Perfil de cilindro 5) Inserto roscado (de acero inoxidable) 6) Cinta de sujeción

N° de material	Ø cilindro [mm]	Para serie	A	B	C	D	Material	Peso [kg]
R412021791	16	ST4, ST6	27,7	32,5	22,1	17,3	Poliamida Acero inoxidable	0,007
R412021792	20	ST4, ST6	32,4	35	22,4	19,7	Poliamida Acero inoxidable	0,007
R412021793	25	ST4, ST6	37,4	39,5	24,3	22,2	Poliamida Acero inoxidable	0,007

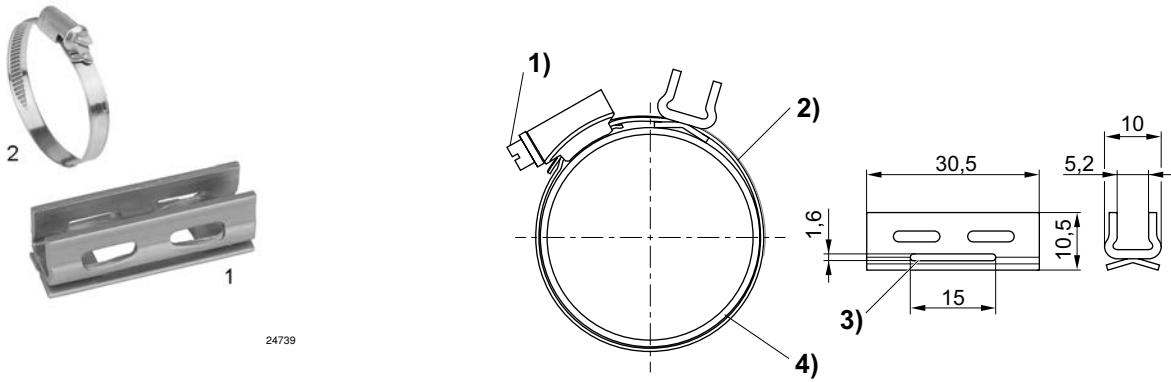
Cilindro de vástago ▶ Cilindros estandarizados

ISO 6432, Serie CSL-RD
Accesorios

N° de material	Cantidad de suministro [Unidades]											
R412021791	1											
R412021792	1											
R412021793	1											

Fijación de sensor, Serie CB1

▶ para Serie ST6 ▶ para el montaje en cilindros CSL-RD, ICM, ICS-D1, ICS-D2, RPC



1) Tornillo de fijación 2) Cinta de sujeción 3) Paso para cinta de sujeción 4) Tubo de cilindro

N° de material	Ø cilindro [mm]	Ø tubo de cilindro [mm]	Para serie	Material	Peso [kg]	Fig.		
R412024050	25 - 32	25 - 40	ST6	Acero inoxidable	-	Fig. 2		
R412024054	-	-	ST6	Acero inoxidable	0,011	Fig. 1		

ISO 6432, Serie CSL-RD

Accesorios

Serie QR2 - C acero inoxidable

▶ Racor recto ▶ rosca exterior ▶ M5 - G 1/8 ▶ Racor instantáneo ▶ Ø 4 - Ø 8 ▶ QR2-C-RPN



00119552

Temperatura ambiente mín./máx. -20°C / +150°C

Presión de funcionamiento mín/máx -0,95 bar / 16 bar

Materiales:

Carcasa Acero inoxidable

Junta Caucho fluorado

Arandela dentada Acero inoxidable

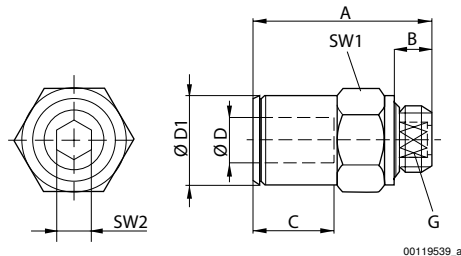
Anillo de aflojamiento Acero inoxidable

Rosca Acero inoxidable

Observaciones técnicas

- Las series QR1 (plástico) y QR2 (metal) no se pueden combinar
- Hermetización de rosca mediante junta tórica
- Para más información sobre el montaje y las tolerancias de las mangueras utilizables, véase el capítulo "Información técnica".

Dimensiones



00119539_a

N° de material	Orificio D	Orificio G	A	B	C	SW1	SW2	ØD1	Cantidad de suministro [Unidades]	Peso [kg]		
2544004050	Ø 4	M5	20,5	4	7	9	-	9	2	0,005		
R412004890	Ø 4	G 1/8	17	5,5	7	13	3	9	2	0,008		
R412004891	Ø 6	G 1/8	23,5	5,5	12,5	13	4	11	2	0,01		
R412004892	Ø 8	G 1/8	23,5	5,5	12,5	13	5	13	2	0,013		

Cilindro de vástago ▶ Cilindros estandarizados

ISO 6432, Serie CSL-RD
Accesorios

Serie QR2 - C acero inoxidable

▶ racor acodado ▶ rosca exterior ▶ M5 - G 1/8 ▶ Racor instantáneo ▶ Ø 4 - Ø 8 ▶ QR2-C-RVT



00119553

Temperatura ambiente mín./máx. -20°C / +150°C
 Presión de funcionamiento mín/máx -0,95 bar / 16 bar

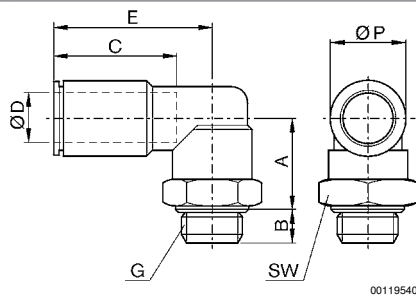
Materiales:

Carcasa	Acero inoxidable
Junta	Caucho fluorado
Arandela dentada	Acero inoxidable
Anillo de alojamiento	Acero inoxidable
Rosca	Acero inoxidable

Observaciones técnicas

- Las series QR1 (plástico) y QR2 (metal) no se pueden combinar
- Hermetización de rosca mediante junta tórica
- Para más información sobre el montaje y las tolerancias de las mangueras utilizables, véase el capítulo "Información técnica".

Dimensiones



00119540

N° de material	Orificio D	Orificio G	A	B	C	E	SW	Ø P	Cantidad de suministro [Unidades]	Peso [kg]		
R412005617	Ø 4	M5	15	4	15	14,5	9	9	2	0,008		
R412004898	Ø 4	G 1/8	14,5	5,5	15	19,5	13	9	2	0,012		
R412004899	Ø 6	G 1/8	16,5	5,5	16	19,5	13	11	2	0,02		
R412004900	Ø 8	G 1/8	18,5	5,5	18	19,5	13	13	2	0,022		

ISO 6432, Serie CSL-RD

Accesorios

Silenciadores, Serie SI1

▶ Acero inoxidable



Presión de funcionamiento mín/máx

0 bar / 12 bar

Temperatura ambiente mín./máx.

-20°C / +150°C

Fluido

Aire comprimido

Materiales:

Silenciadores

Acero inoxidable

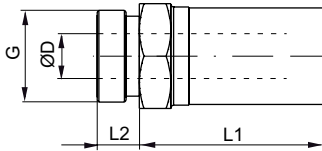
Rosca

Acero inoxidable

00136335

Conexión de aire comprimido	Nivel de intensidad acústica	Qn	Cantidad de pedido	Peso	N° de material
	[dB]	[l/min]	[Unidades]	[kg]	
M5	85	125	1	0,003	R412010090
G 1/8	90	465	1	0,011	R412010081

Dimensiones



00134183

N° de material	Orificio G	SW	Ø D	L1	L2						
R412010090	M5	8	3,1	10,5	3,5						
R412010081	G 1/8	13	6,6	20	6						

Nivel de intensidad acústica medido con 6 bar a 1 m de distancia

AVENTICS^A

Utilice los productos AVENTICS representados exclusivamente en el ámbito industrial. Lea detenidamente y por completo la documentación del producto antes de utilizarlo. Tenga en cuenta las prescripciones y leyes vigentes del correspondiente país. Al integrar el producto en aplicaciones, tenga en cuenta las especificaciones del fabricante de la instalación sobre la aplicación segura de los productos. Los datos indicados sirven solo para describir el producto. De nuestras especificaciones no puede derivarse ninguna declaración sobre cierta composición o idoneidad para un cierto fin de empleo. Las especificaciones no liberan al usuario de las propias evaluaciones y verificaciones. Hay que tener en cuenta que los productos están sometidos a un proceso natural de desgaste y envejecimiento.

18-07-2016